

# ARITAN

INDUSTRIAL EQUIPMENT

# HAKKIMIZDA

## ABOUT US

**ARITAN**  
INDUSTRIAL EQUIPMENT

**ARITAN ENDÜSTRİYEL BİR ENDÜSTRİYEL  
HİJYEN EKİPMANLARI ÜRETİCİSİDİR;**

ARITAN hijyen konusunda bilinçli endüstriler için çok çeşitli hijyen bariyeri ve bot kurutma üniteleri tasarlar ve üretir. İmalatı yapılan tüm ürünlerimizde yüksek kalitede parçalar kullanılmakta ve her bir ürünün temizliğini ve bakımını basitleştirmek için özel olarak tasarlanmıştır. Hijyen için kritik öneme sahip alan girişlerinde çalışanların seri ve tam hijyeni sağlayarak üretime geçmesi bizim için temel tasarım unsuru olarak görülmektedir.

Hijyen bariyerleri ve Bot yıkama/kurutma ünitelerimiz, hijyenin çok önemli olduğu birçok endüstri sektöründeki işletmeler tarafından kullanılmaktadır. İhtiyaçlarınıza bağlı olarak çalışanlarınızın ellerinin, ayakkabılarının yanlarını ve tabanlarını otomatik olarak temizleyebilecek az bakım gerektiren ve yerden tasarruf sağlayan ekipmanlar üretmekteyiz.

Kapsamlı hijyen koridorlarımız ve bot yıkayıcı ünitelerimiz, tüm temizlik ve hijyen gereksinimlerini ve mevzuatını karşılamak için özel olarak tasarlanmıştır. Hijyenin en önemli olduğu kurumlar için personeli yönlendirici ve kaçıışı önleyen mükemmel bir çözüm olan sistemler üretiyoruz.

Satış ve tasarım ekibimiz, kurumunuz için mükemmel hijyen sistemleri tasarlama deneyimine ve uzmanlığına sahiptir. Ürünlerimizin montajı, tasarımı, bakımı ve diğer tüm sorularınız için lütfen bizimle iletişime geçiniz.  
+90216 627 0770

**ARITAN ENDÜSTRİYEL HİJYEN SİSTEMLERİ  
LİMİTED ŞİRKETİ**

ARITAN INDUSTRIAL is a manufacturer specializing in industrial hygiene equipment.

ARITAN designs and manufactures a wide range of hygiene barriers and boot drying units for industries that prioritize hygiene. All of our products are made using high-quality components and are specially designed to simplify cleaning and maintenance processes. Ensuring that employees can swiftly and thoroughly complete hygiene procedures before entering critical hygiene areas is a fundamental design principle for us.

Our hygiene barriers, boot washing, and drying units are used by businesses across a variety of industries where hygiene is of utmost importance. We offer low-maintenance, space-saving equipment that can automatically clean your employees' hands, as well as the soles and sides of their footwear, depending on your needs.

Our comprehensive hygiene corridors and boot cleaning systems are designed to meet all cleaning and hygiene requirements and comply with applicable regulations. For facilities where hygiene is critical, we provide effective systems that guide personnel and prevent non-compliance with hygiene protocols.

Our sales and design team has the experience and expertise to develop the perfect hygiene systems tailored to your institution. For installation, design, maintenance of our products, or any other inquiries, please contact us:  
+90 216 627 0770

**ARITAN INDUSTRIAL HYGIENE SYSTEMS  
LIMITED COMPANY**

# İÇİNDEKİLER CONTENTS

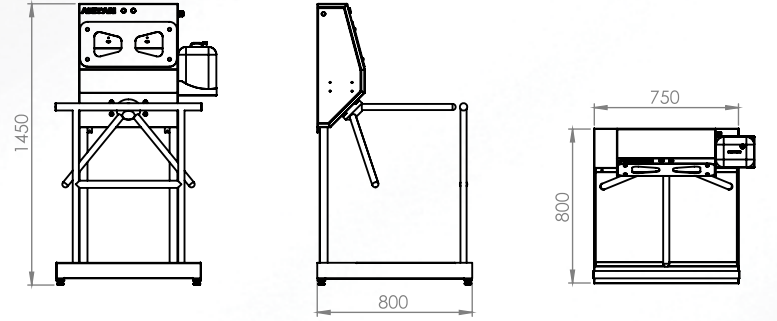
<b>HİJYEN BARIYERLERİ / Hygiene Barriers</b>	<b>02-11</b>
<b>VIP</b>	<b>12-14</b>
<b>FIRÇALI IZGARA SİSTEMİ / Brush Grid System</b>	<b>15</b>
<b>YIKAMA HAVUZU / Washing Pool</b>	<b>15</b>
<b>TURNİKELER / Turnstiles</b>	<b>16-18</b>
<b>EVYELER / Sinks</b>	<b>19-22</b>
<b>EVYE EKİPMANLARI / Sink Equipment</b>	<b>23</b>
<b>BOT, PASPAS VE EKİPMAN YIKAMA / Boots, Mats and Equipment Washing</b>	<b>23</b>
<b>BOT KURUTMA / Boot Drying</b>	<b>24</b>
<b>ET İŞLEME SEKTÖR EKİPMANLARI / Meat Processing Industry Equipment</b>	<b>25</b>
<b>EKİPMANLAR / Equipments</b>	<b>26</b>
<b>SABUNLUKLAR VE DİSPENSERLER / Soap Dispensers and Dispensers</b>	<b>27</b>
<b>EL KURUTMA VE PEÇETELİKLER / Hand Dryers and Napkin Holders</b>	<b>28</b>
<b>ÇÖP KUTULARI / Waste Bin</b>	<b>29</b>
<b>YER GİDERLERİ / Floor Drains</b>	<b>30</b>
<b>HAVA DUŞU / Air Shower</b>	<b>31</b>
<b>PERSONEL SOYUNMA DOLAPLARI / Staff Lockers</b>	<b>32</b>
<b>MALZEME DOLAPLARI / Material Lockers</b>	<b>33-34</b>
<b>BONE KUTULARI / Bone Boxes</b>	<b>34</b>
<b>YAZI MASALARI / Writing Tables</b>	<b>35</b>
<b>ÇALIŞMA MASALARI / Working Tables</b>	<b>35</b>
<b>ÇALIŞMA TEZGAHLARI / Working Benches</b>	<b>36</b>
<b>TERAZİ MASALARI / Weighing Tables</b>	<b>37</b>
<b>RAFLAR / Shelves</b>	<b>38</b>
<b>ATLAMA BANKOLARI / Cross Over Benches</b>	<b>39</b>
<b>TAŞIMA ARABALARI / Transport Trolleys</b>	<b>40</b>
<b>SANDALYELER VE TABURELER / Chair and Stool</b>	<b>41-42</b>
<b>PLATFORM VE MOBİL MERDİVEN / Platform and Stair</b>	<b>43</b>
<b>YER BARIYERLERİ / Floor Barrier</b>	<b>43</b>
<b>HASTANE EKİPMANLARI / Stainless Steel Hospital Equipments</b>	<b>44</b>
<b>GÖLGE PANO TEMİZLİK İSTASYONU / Shadow Board</b>	<b>45</b>
<b>SAHA MONTAJ İŞLERİ / Field Installation Works</b>	<b>46-47</b>
<b>BOYALI EKİPMANLAR / Painted Equipment</b>	<b>48</b>
<b>HİJYEN PROJE ÜRÜNLERİ / Hygiene and Project Products</b>	<b>49-60</b>

# HİJYEN BARIYERLERİ

Hygiene Barriers



## ART01 DEZENFEKTAN TURNİKESİ ART01 DISINFECTION TURNSTILE



TR

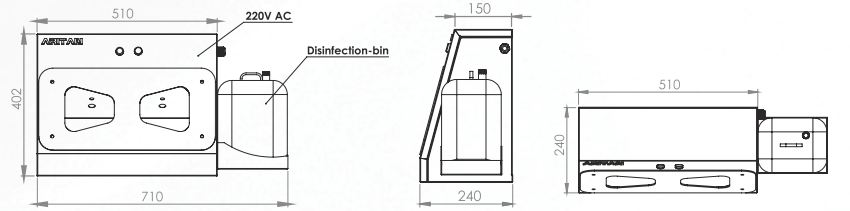
- Çift el dezenfektan bölmesi, dezenfekte ayak paspaslı havuz
- İki ele aynı anda dezenfektan/sabun verilmektedir.
- Dezenfekte işlemlerinin yapılmasıyla birlikte turnike geçiş izni vermektedir.
- Korkuluk bariyeri  $\varnothing 38$  mm
- Minimum kontaminasyon riski sağlar.
- 5 litrelik dezenfektan bidonu ile ortalama 1000 geçiş izni verir.
- Ölçüler 75x80 h:150 cm

EN

- Double hand disinfectant compartment, disinfected foot mat pool
- Disinfectant/soap is being given to both hands at the same time.
- It grants turnstile access permission along with the disinfection processes being carried out.
- Hand rail barrier  $\varnothing 38$  mm
- Provides minimum contamination risk
- A 5-liter disinfectant can provide approximately 1000 passes.
- Dimensions: 75x80xh:150 cm



## ART05 DEZENFEKTAN ÜNİTESİ ART05 DISINFECTION UNIT



TR

- Çift el dezenfektan bölmesi
- İki ele aynı anda dezenfektan/sabun verilmektedir
- Sensörlü kapı yada turnikeye bağlanabilir.
- Duvara ya da yere monte edilebilir.
- Minimum kontaminasyon riski sağlar.
- 5 litrelik dezenfektan bidonu ile ortalama 1000 geçiş izni verir.
- Ölçüler 71x25 h:41 cm
- Sensörlü / otomatik kapılara entegre edilebilir.

EN

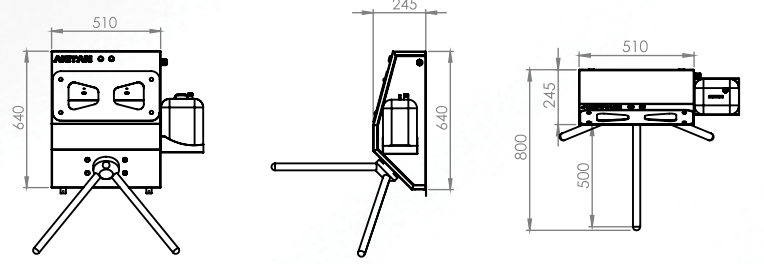
- Double hand disinfectant compartment
- Disinfectant/soap is being given to both hands at the same time.
- Can be connected to a sensor door or turnstile.
- It can be mounted on the wall or the floor.
- Provides minimum contamination risk
- A 5-liter disinfectant can provide approximately 1000 passes.
- Dimensions 71x25 h:41 cm
- Can be integrated with sensor-equipped/automatic doors

# HİJYEN BARIYERLERİ

Hygiene Barriers



## ART06 DUVARA MONTE DEZENFEKTAN TURNİKESİ ART06 WALL MOUNTED DISINFECTION TURNSTILE

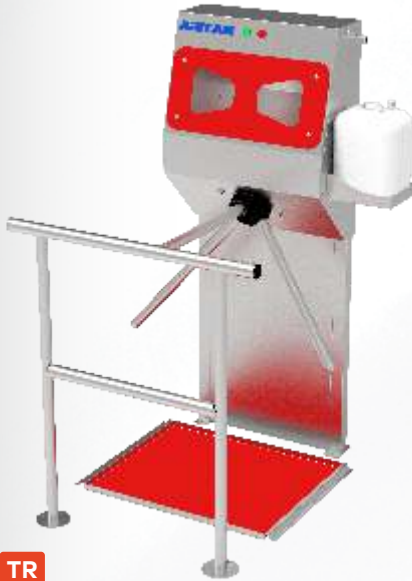


TR

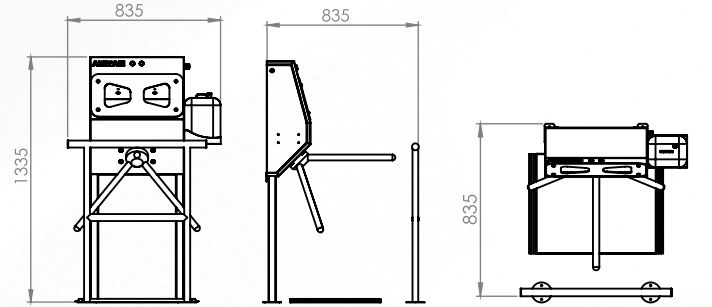
- Çift el dezenfektan bölmeli
- İki ele aynı anda dezenfektan/sabun verilmektedir.
- Dezenfekte işlemlerinin yapılmasıyla birlikte turnike geçiş izni vermektedir.
- Duvara yada yere monte edilebilir.
- Minimum kontaminasyon riski sağlar.
- 5 litrelik dezenfektan bidonu ile ortalama 1000 geçiş izni verir.
- Ölçüler 71x80 h:100 cm
- Opsiyon olarak paspas tavası ve korkuluk eklenebilir.

EN

- Double hand disinfectant compartment
- Disinfectant/soap is being given to both hands at the same time.
- It grants turnstile access permission along with the disinfection processes being carried out.
- It can be mounted on the wall or the floor.
- Provides minimum contamination risk
- A 5-liter disinfectant can provide approximately 1000 passes.
- Dimensions 71x80 h:100 cm
- An mop pan and hand rail barrier can be added as an option.



## ART06Y YERE MONTE DEZENFEKTAN TURNİKESİ ART06Y FLOOR MOUNTED DISINFECTION TURNSTILE



TR

- Çift el dezenfektan bölmeli, dezenfekte paspas havuzu ve yönlendirici bariyer
- İki ele aynı anda dezenfektan/sabun verilmektedir.
- Dezenfekte işlemlerinin yapılmasıyla birlikte turnike geçiş izni vermektedir.
- Duvara yada yere monte edilebilir.
- Minimum kontaminasyon riski sağlar.
- 5 litrelik dezenfektan bidonu ile ortalama 1000 geçiş izni verir.
- Ölçüler 84x84 h:135 cm

EN

- Double hand disinfectant compartment, disinfection mat pool and guiding barrier
- Disinfectant/soap is being given to both hands at the same time.
- It grants turnstile access permission along with the disinfection processes being carried out.
- It can be mounted on the wall or the floor.
- Provides minimum contamination risk
- A 5-liter disinfectant can provide approximately 1000 passes.
- Dimensions 84x84 h:135 cm

ARITAN



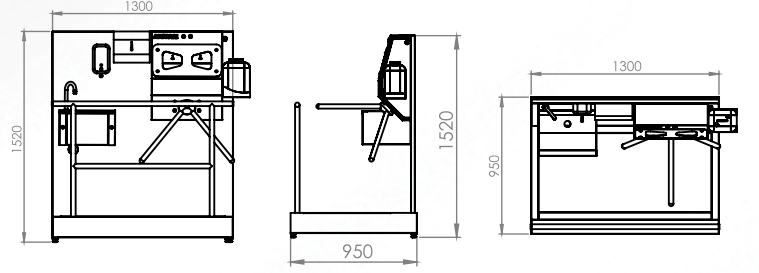
03

# HİJYEN BARIYERLERİ

Hygiene Barriers



## ART02 EL YIKAMA EVYELİ HİJYEN BARIYERİ ART02 HYGIENE BARRIER WITH HAND WASHING SINK



TR

- Sabunluk
- El yıkama evyesi
- Z katlı peçetelik ve atık kabı
- Çift el dezenfektan bölmesi, dezenfekte havuzlu ayak paspası
- İki ele aynı anda dezenfektan verilmektedir.
- Dezenfekte işlemlerinin yapılmasıyla birlikte turnike geçiş izni vermektedir.
- Korkuluk bariyeri Ø38 mm
- Minimum kontaminasyon riski sağlar.
- 5 litrelik dezenfektan bidonu ile ortalama 1000 geçiş izni verir.
- Ölçüler 130x95 h:152 cm

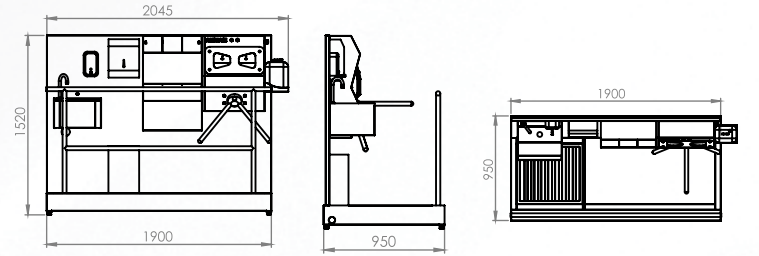
EN

- Soap dispenser
- Hand washing sink
- Z Folded paper towel and waste bin
- Double hand disinfectant compartment, disinfected foot mat pool
- Disinfectant is being given to both hands at the same time.
- It grants turnstile access permission along with the disinfection processes being carried out.
- Hand rail barrier Ø38 mm
- Provides minimum contamination risk
- A 5-liter disinfectant can provide approximately 1000 passes.
- Dimensions 130x95 h:152 cm



## ART14 BONE KUTULU IZGARALI HİJYEN KORİDORU

### ART14 HYGIENE CORRIDOR WITH BONE BOX GRID



TR

- Sabunluk
- El yıkama evyesi
- Z katlı peçetelik ve atık kabı
- Bone maske galoş kutusu
- Çift el dezenfektan bölmesi, dezenfekte havuzlu ayak paspası
- İki ele aynı anda dezenfektan verilmektedir.
- Dezenfekte işlemlerinin yapılmasıyla birlikte turnike geçiş izni vermektedir.
- Korkuluk bariyeri Ø38 mm
- Minimum kontaminasyon riski sağlar.
- 5 litrelik dezenfektan bidonu ile ortalama 1000 geçiş izni verir.
- Ölçüler 190x95 h:152 cm

EN

- Soap dispenser
- Hand washing sink
- Z Folded paper towel and waste bin
- Bone mask overshoe box
- Double hand disinfectant compartment, disinfected foot mat pool
- Disinfectant is being given to both hands at the same time.
- It grants turnstile access permission along with the disinfection processes being carried out.
- Hand rail barrier Ø38 mm
- Provides minimum contamination risk
- A 5-liter disinfectant can provide approximately 1000 passes.
- Dimensions 190x95 h:152 cm

# HİJYEN BARIYERLERİ

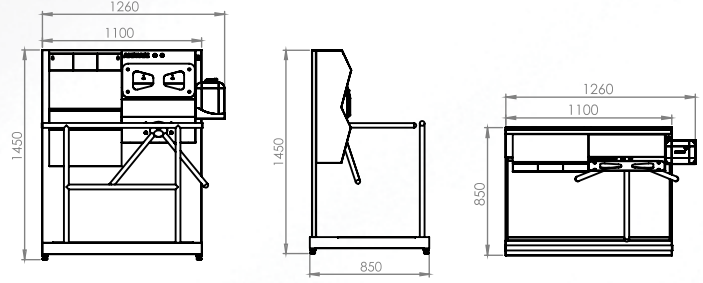
Hygiene Barriers



TR

- Çift el dezenfektan bölmesi, dezenfekte ayak paspaslı havuz
- Bone galoş maske ve tek kullanımlık önlük kutusu
- İki ele aynı anda dezenfektan/sabun verilmektedir.
- Dezenfeksiyon işlemlerinin yapılmasıyla birlikte turnike geçiş izni vermektedir.
- Korkuluk bariyeri Ø38 mm
- Minimum kontaminasyon riski sağlar.
- 5 litrelik dezenfektan bidonu ile ortalama 1000 geçiş izni verir.
- Ölçüler 126x85 h:150 cm

## ART18 BONE KUTULU HİJYEN BARIYERİ ART18 HYGIENE BARRIER WITH BONE BOX



EN

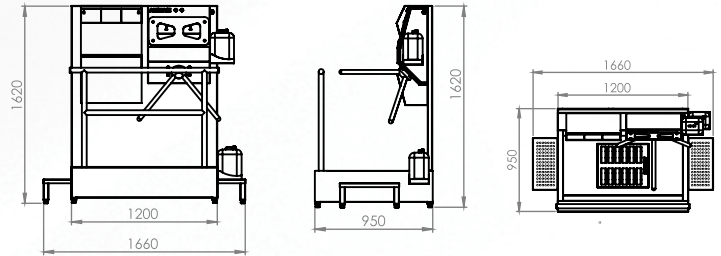
- Double hand disinfectant compartment, disinfected foot mat pool
- Bone mask overshoe disposable apron box
- Disinfectant / soap is being given to both hands at the same time.
- It grants turnstile access permission along with the disinfection processes being carried out.
- Hand rail barrier Ø38 mm
- Provides minimum contamination risk
- A 5-liter disinfectant can provide approximately 1000 passes.
- Dimensions 126x85 h:150 cm



TR

- Bone maske galoş kutusu
- Ayakkabı tabanı fırçalama ünitesi ve nem alma paspası
- Fırçalar otomatik olarak devreye girer ve sökülüp takılması pratiktir.
- Fırçaların üzerine su ve dezenfektan karışımı dozajlanarak etkili bir fırçalama işlemi sağlanmış olur.
- Çift el dezenfektan bölmesi
- İki ele aynı anda dezenfektan verilmektedir.
- Dezenfekte işlemlerinin yapılmasıyla birlikte turnike geçiş izni vermektedir.
- Korkuluk bariyeri Ø38 mm
- Minimum kontaminasyon riski sağlar.
- 5 litrelik dezenfektan bidonu ile ortalama 1000 geçiş izni verir.
- Ölçüler 166x95 h:162 cm

## ART17 TABAN FIRÇALAMALI BONE KUTULU HİJYEN HATTI ART17 HYGIENE LINE WITH SOLE BRUSH AND BONE BOX



EN

- Bone mask overshoe box
- Shoe sole brushing unit and moisture absorbing mat
- The brushes activate automatically and are easy to remove and install.
- A mixture of water and disinfectant is dosed onto the brushes, ensuring an effective brushing process.
- Double hand disinfectant compartment
- Disinfectant is being given to both hands at the same time.
- It grants turnstile access permission along with the disinfection processes being carried out.
- Hand rail barrier Ø38 mm
- Provides minimum contamination risk
- A 5-liter disinfectant can provide approximately 1000 passes.
- Dimensions 166x95 h:162 cm

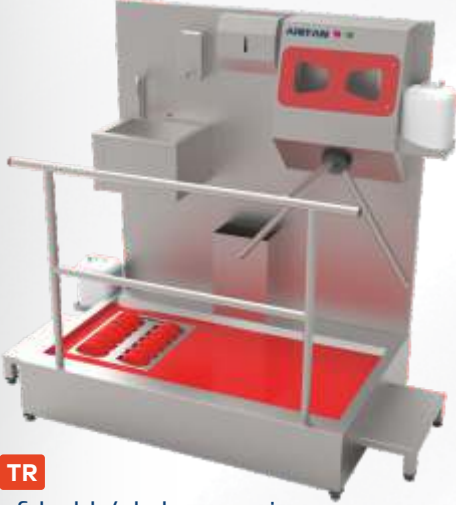
ARITAN



05

# HİJYEN BARIYERLERİ

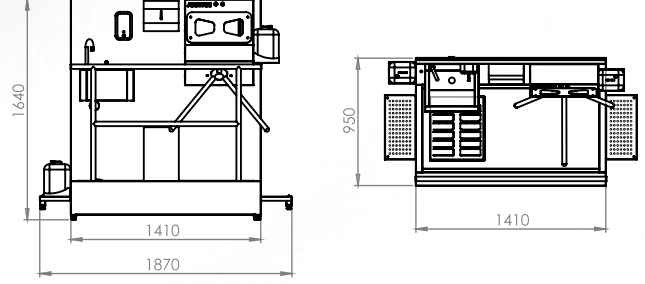
Hygiene Barriers



TR

- Sabunluk / el yıkama evyesi
- Ayakkabı tabanı fırçalama ünitesi ve nem alma paspası
- Fırçalar otomatik olarak devreye girer ve sökülüp takılması pratiktir.
- Fırçaların üzerine su ve dezenfektan karışımı dozajlanarak etkili bir fırçalama işlemi sağlanmış olur.
- Z katlı peçetelik ve atık kabı
- Çift el dezenfektan bölmeli
- İki ele aynı anda dezenfektan verilmektedir.
- Dezenfekte işlemlerinin yapılmasıyla birlikte turnike geçiş izni vermektedir.
- Korkuluk bariyeri Ø38 mm
- Minimum kontaminasyon riski sağlar.
- 5 litrelik dezenfektan bidonu ile ortalama 1000 geçiş izni verir.
- Ölçüler 190x95 h:165 cm

## ART03 TABAN FIRÇALAMALI HİJYEN BARIYERİ ART03 HYGIENE BARRIER WITH SOLE BRUSH



EN

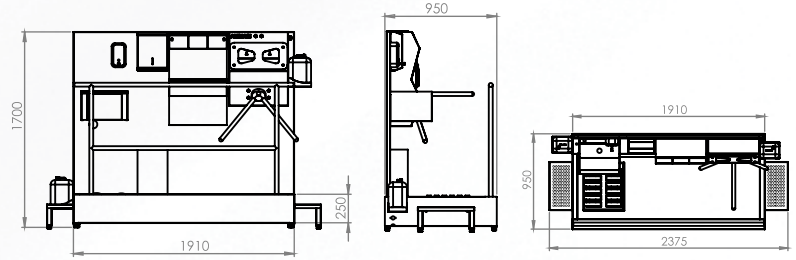
- Soap dispenser / hand washing sink
- Shoe sole brushing unit and moisture absorbing mat
- The brushes activate automatically and are easy to remove and install.
- A mixture of water and disinfectant is dosed onto the brushes, ensuring an effective brushing process.
- Z folded paper towel and waste bin
- Double hand disinfectant compartment
- Disinfectant is being given to both hands at the same time.
- It grants turnstile access permission along with the disinfection processes being carried out.
- Hand rail barrier Ø38 mm
- Provides minimum contamination risk
- A 5-liter disinfectant can provide approximately 1000 passes.
- Dimensions 190X95 h:165 cm



TR

- Sabunluk / el yıkama evyesi
- Ayakkabı tabanı fırçalama ünitesi ve nem alma paspası
- Fırçalar otomatik olarak devreye girer ve sökülüp takılması pratiktir.
- Fırçaların üzerine su ve dezenfektan karışımı dozajlanarak etkili bir fırçalama işlemi sağlanmış olur.
- Z katlı peçetelik ve atık kabı
- Bone maske galoş kutusu
- Çift el dezenfektan bölmeli
- İki ele aynı anda dezenfektan verilmektedir.
- Dezenfekte işlemlerinin yapılmasıyla birlikte turnike geçiş izni vermektedir.
- Korkuluk bariyeri Ø38 mm
- Minimum kontaminasyon riski sağlar.
- 5 litrelik dezenfektan bidonu ile ortalama 1000 geçiş izni verir.
- Ölçüler 240x95 h:170 cm

## ART15 TABAN FIRÇALAMALI HİJYEN KORİDORU ART15 HYGIENE CORRIDOR WITH SOLE BRUSH



EN

- Soap dispenser / hand washing sink
- Shoe sole brushing unit and moisture absorbing mat
- The brushes activate automatically and are easy to remove and install.
- A mixture of water and disinfectant is dosed onto the brushes, ensuring an effective brushing process.
- Z folded paper towel and waste bin
- Bone mask overshoe box
- Double hand disinfectant compartment
- Disinfectant is being given to both hands at the same time.
- It grants turnstile access permission along with the disinfection processes being carried out.
- Hand rail barrier Ø38 mm
- Provides minimum contamination risk
- A 5-liter disinfectant can provide approximately 1000 passes.
- Dimensions 240x95 h:170 cm

# HİJYEN BARIYERLERİ

Hygiene Barriers

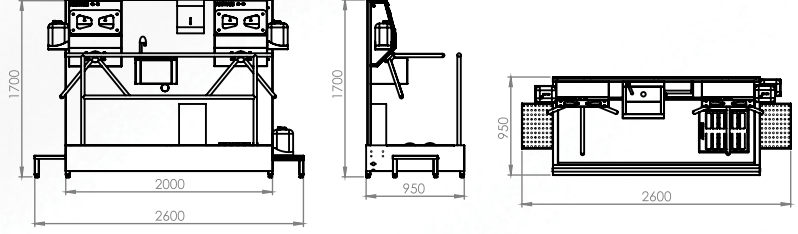


TR

- Çift el sabun turnikeli
- Ayakkabı tabanı fırçalama ünitesi ve nem alma paspası
- El yıkama evyesi
- Z katlı peçetelik ve atık kabı
- Çift el dezenfektan bölmesi
- Fırçaların üzerine su ve dezenfektan karışımı dozajlanarak etkili bir fırçalama işlemi sağlanmış olur.
- Fırçalar otomatik olarak devreye girer ve sökülüp takılması pratiktir.
- İki ele aynı anda dezenfektan verilmektedir.
- Dezenfekte işlemlerinin yapılmasıyla birlikte turnike geçiş izni vermektedir.
- Korkuluk bariyeri Ø38 mm
- Minimum kontaminasyon riski sağlar.
- 5 litrelik dezenfektan bidonu ile ortalama 1000 geçiş izni verir.
- Ölçüler 260x95 h:170 cm

## ART19-01 SABUN TURNİKELİ HİJYEN BARIYERİ

ART19-01 HYGIENE BARRIER WITH SOAP TURNSTILE

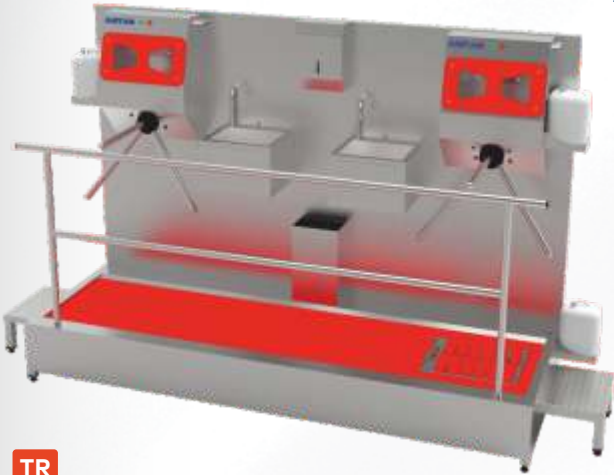


EN

- Double hand soap dispenser turnstile
- Shoe sole brushing unit and moisture absorbing mat
- Hand washing sink
- Z folded paper towel and waste bin
- Double hand disinfectant compartment
- A mixture of water and disinfectant is dosed onto the brushes, ensuring an effective brushing process.
- The brushes activate automatically and are easy to remove and install.
- Disinfectant is being given to both hands at the same time.
- It grants turnstile access permission along with the disinfection processes being carried out.
- Hand rail barrier Ø38 mm
- Provides minimum contamination risk
- A 5-liter disinfectant can provide approximately 1000 passes.
- Dimensions 260x95 h:170 cm

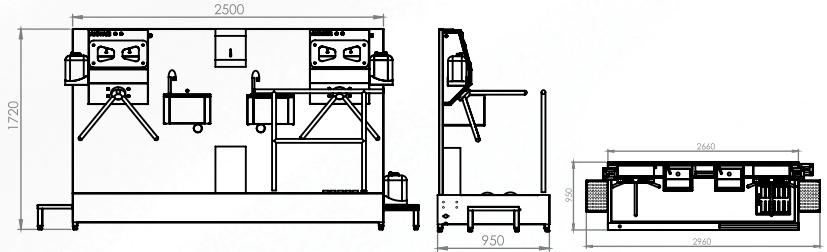
## ART19 SABUN TURNİKELİ HİJYEN KORİDORU

ART19 HYGIENE CORRIDOR WITH SOAP TURNSTILE



TR

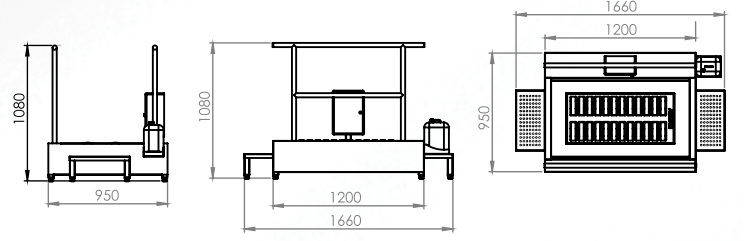
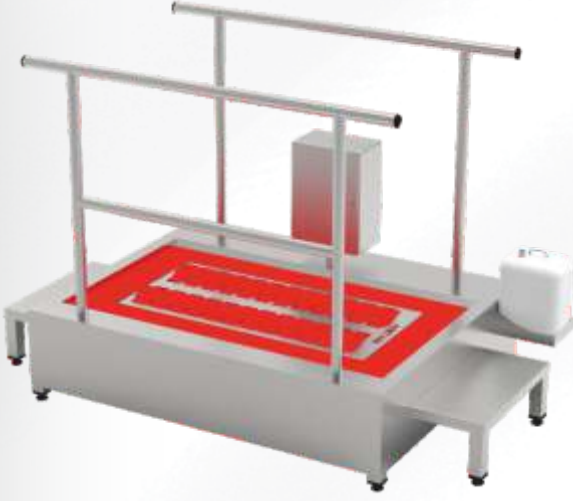
- Çift el sabun turnikeli
- Tabanı fırçalama ünitesi ve nem alma paspası
- Çift kişilik el yıkama evyesi
- Z katlı peçetelik ve atık kabı
- Çift el dezenfektan bölmesi
- Fırçaların üzerine su ve dezenfektan karışımı dozajlanarak etkili bir fırçalama işlemi sağlanmış olur.
- Fırçalar otomatik olarak devreye girer ve sökülüp takılması pratiktir.
- İki ele aynı anda dezenfektan verilmektedir.
- Dezenfekte işlemlerinin yapılmasıyla birlikte turnike geçiş izni vermektedir.
- Korkuluk bariyeri Ø38 mm
- Minimum kontaminasyon riski sağlar.
- 5 litrelik dezenfektan bidonu ile ortalama 1000 geçiş izni verir.
- Ölçüler 296x95 h:175 cm



EN

- Double hand soap dispenser turnstile
- Shoe sole brushing unit and moisture absorbing mat
- Double person hand washing sink
- Z folded paper towel and waste bin
- Double hand disinfectant compartment
- A mixture of water and disinfectant is dosed onto the brushes, ensuring an effective brushing process.
- The brushes activate automatically and are easy to remove and install.
- Disinfectant is being given to both hands at the same time.
- It grants turnstile access permission along with the disinfection processes being carried out.
- Hand rail barrier Ø38 mm
- Provides minimum contamination risk
- A 5-liter disinfectant can provide approximately 1000 passes.
- Dimensions 296x95 h:175 cm

### ART08 AYAKKABI TABANI FIRÇALAMA ÜNİTESİ ART08 SHOE SOLE BRUSH UNIT



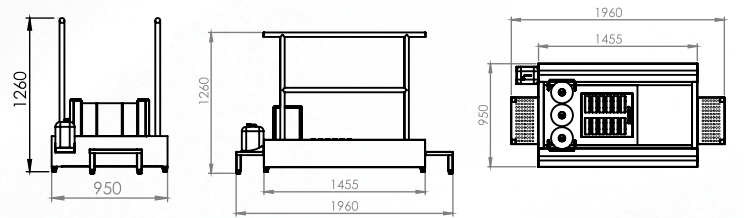
#### TR

- Ayakkabı tabanı fırçalama ünitesi
- Fırçalar otomatik olarak devreye girer ve sökülüp takılması pratiktir.
- Fırçaların üzerine su ve dezenfektan karışımı dozajlanarak etkili bir fırçalama işlemi sağlanmış olur.
- Minimum kontaminasyon riski sağlar.
- Ölçüler 166x95 h:108 cm

#### EN

- Shoe sole brushing unit
- The brushes activate automatically and are easy to remove and install.
- A mixture of water and disinfectant is dosed onto the brushes, ensuring an effective brushing process.
- Provides minimum contamination risk
- Dimensions 166x95 h:108 cm

### ART09 ÇİZME FIRÇALAMA ÜNİTESİ ART09 BOOT BRUSHING UNIT



#### TR

- Çizme tabanı ve yanlarını fırçalama ünitesi
- Fırçalar otomatik olarak devreye girer ve sökülüp takılması pratiktir.
- Fırçaların üzerine su ve dezenfektan karışımı dozajlanarak etkili bir fırçalama işlemi sağlanmış olur.
- Minimum kontaminasyon riski sağlar.
- Ölçüler 196x95 h:126 cm

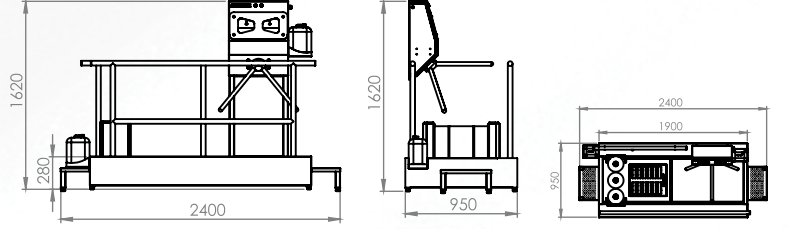
#### EN

- Boot sole and side brushing unit
- A mixture of water and disinfectant is dosed onto the brushes, ensuring an effective brushing process.
- The brushes activate automatically and are easy to remove and install.
- Provides minimum contamination risk
- Dimensions 196x95 h:126 cm

# HİJYEN BARIYERLERİ

Hygiene Barriers

## ART10 ÇİZME FIRÇALAMALI DEZENFEKTAN TURNİKESİ ART10 DISINFECTANT TURNSTILE WITH BOOT BRUSH



TR

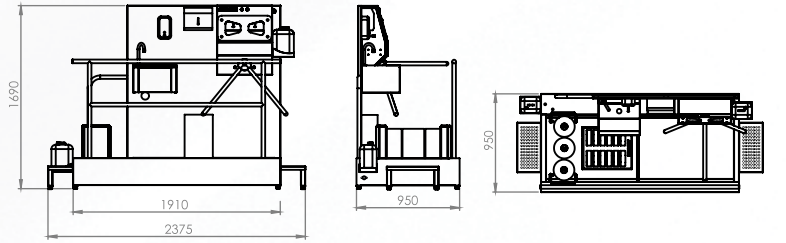
- Çizme tabanı ve yanlarını fırçalama ünitesi ve nem alma paspası
- Fırçaların üzerine su ve dezenfektan karışımı dozajlanarak etkili bir fırçalama işlemi sağlanmış olur.
- Fırçalar otomatik olarak devreye girer ve sökülüp takılması pratiktir.
- Çift el dezenfektan bölmesi
- İki ele aynı anda dezenfektan verilmektedir.
- Dezenfekte işlemlerinin yapılmasıyla birlikte turnike geçiş izni vermektedir.
- Korkuluk bariyeri Ø38 mm
- Minimum kontaminasyon riski sağlar.
- 5 litrelik dezenfektan bidonu ile ortalama 1000 geçiş izni verir.
- Ölçüler 240x95 h:162 cm

EN

- *Boot sole and side brushing unit and moisture absorbing mat*
- *A mixture of water and disinfectant is dosed onto the brushes, ensuring an effective brushing process.*
- *The brushes activate automatically and are easy to remove and install.*
- *Double hand disinfectant compartment*
- *Disinfectant is being given to both hands at the same time.*
- *It grants turnstile access permission along with the disinfection processes being carried out.*
- *Hand rail barrier Ø38 mm*
- *Provides minimum contamination risk*
- *A 5-liter disinfectant can provide approximately 1000 passes.*
- *Dimensions 240x95 h:162 cm*



## ART04 ÇİZME FIRÇALAMALI HİJYEN BARIYERİ ART04 HYGIENE BARRIER WITH BOOT BRUSH



TR

- Çizme tabanı ve yanlarını fırçalama ünitesi ve nem alma paspası
- Sabunluk ve el yıkama evyesi
- Z katlı peçetelik ve atık kabı
- Çift el dezenfektan bölmesi
- Fırçaların üzerine su ve dezenfektan karışımı dozajlanarak etkili bir fırçalama işlemi sağlanmış olur.
- Fırçalar otomatik olarak devreye girer ve sökülüp takılması pratiktir.
- İki ele aynı anda dezenfektan verilmektedir.
- Dezenfekte işlemlerinin yapılmasıyla birlikte turnike geçiş izni vermektedir.
- Korkuluk bariyeri Ø38 mm
- Minimum kontaminasyon riski sağlar.
- 5 litrelik dezenfektan bidonu ile ortalama 1000 geçiş izni verir.
- Ölçüler 240x95 h:169 cm

EN

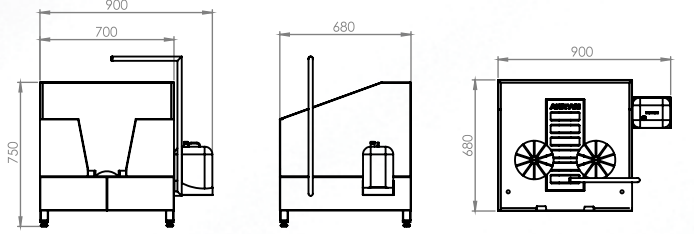
- *Boot sole and side brushing unit and moisture absorbing mat*
- *Soap dispenser / hand washing sink*
- *Z folded paper towel and waste bin*
- *Double hand disinfectant compartment*
- *A mixture of water and disinfectant is dosed onto the brushes, ensuring an effective brushing process.*
- *The brushes activate automatically and are easy to remove and install.*
- *Disinfectant is being given to both hands at the same time.*
- *It grants turnstile access permission along with the disinfection processes being carried out.*
- *Hand rail barrier Ø38 mm*
- *Provides minimum contamination risk*
- *A 5-liter disinfectant can provide approximately 1000 passes.*
- *Dimensions 240x95 h:169 cm*

# HİJYEN BARIYERLERİ

Hygiene Barriers



## ART07 ÇİZME FIRÇALAMA İSTASYONU ART07 BOOT BRUSHING STATION



TR

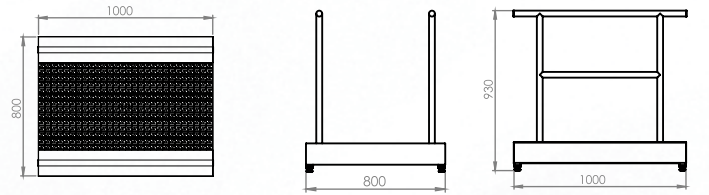
- Çizme / ayakkabı tabanı ve yanlarını fırçalama ünitesi
- Fırçalar otomatik olarak devreye girer ve sökülüp takılması pratiktir.
- Fırçaların üzerine su ve dezenfektan karışımı dozajlanarak etkili bir fırçalama işlemi sağlanmış olur.
- Minimum kontaminasyon riski sağlar.
- Dik fırça yüksekliği ayakkabı yada çizmeye göre üretilebilir.
- Ölçüler 90x70 h:75 cm

EN

- Boot /shoe sole and side brushing unit
- The brushes activate automatically and are easy to remove and install.
- A mixture of water and disinfectant is dosed onto the brushes, ensuring an effective brushing process.
- Provides minimum contamination risk
- The height of the vertical brush can be produced according to the shoe or boot
- Dimensions 90x70 h:75 cm



## ART12 IZGARALI FIRÇALAMA ÜNİTESİ ART12 BRUSHING UNIT WITH GRID



TR

- Ayakkabı tabanı fırçalama ünitesi
- Fırçalar ızgara içerisindedir. Sökülüp takılabilir.
- Basınçlı suyla temizlenebilir.
- Ölçüler 100x80 h:93 cm

EN

- Shoe sole brushing unit
- The brushes are inside the grill. They can be removed and installed.
- It can be cleaned with pressurized water.
- Dimensions 100x80 h:93 cm

10



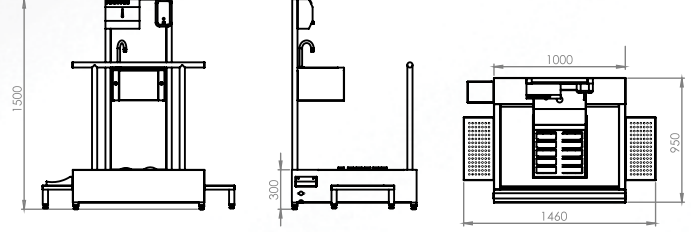
ARITAN

# HİJYEN BARIYERLERİ

Hygiene Barriers



## ART13 TABAN FIRÇALAMALI EL YIKAMA ÜNİTESİ ART13 HAND WASHING UNIT WITH SOLE BRUSHING



TR

- Sabunluk / el yıkama evyesi
- Ayakkabı tabanı fırçalama ünitesi
- Fırçalar otomatik olarak devreye girer ve sökülüp takılması pratiktir.
- Fırçaların üzerine su ve dezenfektan karışımı dozajlanarak etkili bir fırçalama işlemi sağlanmış olur.
- Korkuluk bariyeri Ø38 mm
- Minimum kontaminasyon riski sağlar.
- Ölçüler 146x95 h:150 cm

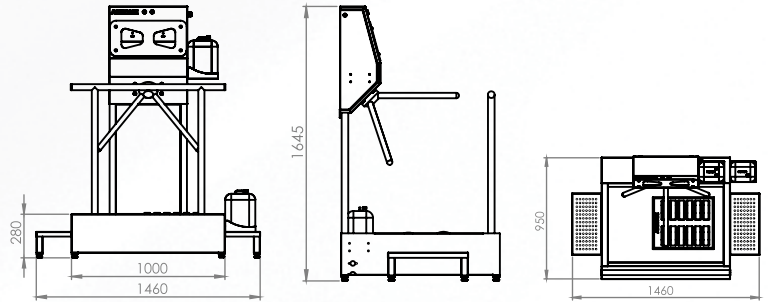
EN

- Soap dispenser / hand washing sink
- Shoe sole brushing unit
- The brushes activate automatically and are easy to remove and install.
- A mixture of water and disinfectant is dosed onto the brushes, ensuring an effective brushing process.
- Hand rail barrier Ø38 mm
- Provides minimum contamination risk
- Dimensions 146x95 h:150 cm

## ART11 TABAN FIRÇALAMALI DEZENFEKTAN TURNİKESİ ART11 DISINFECTANT TURNSTILE WITH SOLE BRUSH



Opsiyon Ürün



TR

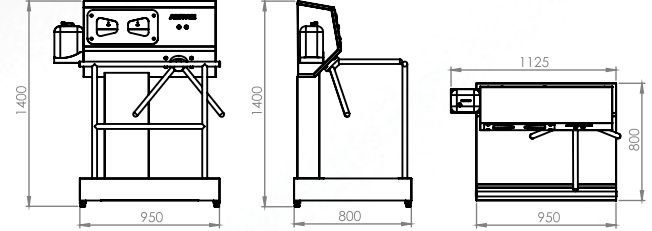
- Ayakkabı tabanı fırçalama ünitesi ve nem alma paspası
- Fırçaların üzerine su ve dezenfektan karışımı dozajlanarak etkili bir fırçalama işlemi sağlanmış olur.
- Fırçalar otomatik olarak devreye girer ve sökülüp takılması pratiktir.
- Çift el dezenfektan bölmesi
- İki ele aynı anda dezenfektan verilmektedir.
- Dezenfekte işlemlerinin yapılmasıyla birlikte turnike geçiş izni vermektedir.
- Korkuluk bariyeri Ø38 mm
- Minimum kontaminasyon riski sağlar.
- 5 litrelik dezenfektan bidonu ile ortalama 1000 geçiş izni verir.
- Ölçüler 150x95 h:165 cm

EN

- Shoe sole brushing unit and moisture absorbing mat
- A mixture of water and disinfectant is dosed onto the brushes, ensuring an effective brushing process.
- The brushes activate automatically and are easy to remove and install.
- Double hand disinfectant compartment
- Disinfectant is being given to both hands at the same time.
- It grants turnstile access permission along with the disinfection processes being carried out.
- Hand rail barrier Ø38 mm
- Provides minimum contamination risk
- A 5-liter disinfectant can provide approximately 1000 passes.
- Dimensions 150x95 h:165 cm



## ART20 DEZENFEKTAN TURNİKESİ ART20 DISINFECTANT TURNSTILE



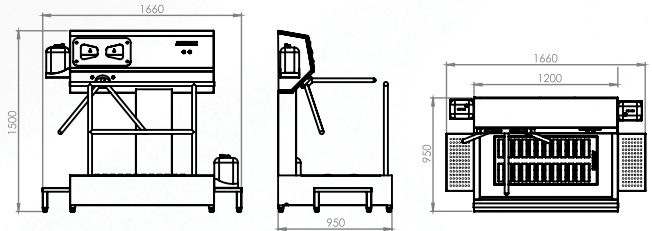
TR

- Çift el bölmeli, dezenfekte ayak paspaslı havuz
- İki ele aynı anda dezenfektan/sabun verilmektedir.
- Dezenfekte işlemlerinin yapılmasıyla birlikte turnike geçiş izni vermektedir.
- Korkuluk bariyeri Ø38 mm
- Minimum kontaminasyon riski sağlar.
- 5 litrelik dezenfektan bidonu ile ortalama 1000 geçiş izni verir.
- Ölçüler 113x95 h:140 cm

EN

- Double hand disinfectant compartment, disinfected foot mat pool
- Disinfectant/soap is being given to both hands at the same time.
- It grants turnstile access permission along with the disinfection processes being carried out.
- Hand rail barrier Ø38 mm
- Provides minimum contamination risk
- A 5-liter disinfectant can provide approximately 1000 passes.
- Dimensions: 113x95 h:140 cm

## ART21 TABAN FIRÇALAMALI DEZENFEKTAN TURNİKESİ ART21 DISINFECTANT TURNSTILE WITH SOLE BRUSH



TR

- Ayakkabı tabanı fırçalama ünitesi ve nem alma paspası
- Fırçaların üzerine su ve dezenfektan karışımı dozajlanarak etkili bir fırçalama işlemi sağlanmış olur.
- Fırçalar otomatik olarak devreye girer ve sökülüp takılması pratiktir.
- Çift el dezenfektan bölmeli
- İki ele aynı anda dezenfektan verilmektedir.
- Dezenfekte işlemlerinin yapılmasıyla birlikte turnike geçiş izni vermektedir.
- Korkuluk bariyeri Ø38 mm
- Minimum kontaminasyon riski sağlar.
- 5 litrelik dezenfektan bidonu ile ortalama 1000 geçiş izni verir.
- Ölçüler 166x95 h:150 cm

EN

- Shoe sole brushing unit and moisture absorbing mat
- A mixture of water and disinfectant is dosed onto the brushes, ensuring an effective brushing process.
- The brushes activate automatically and are easy to remove and install.
- Double hand disinfectant compartment
- Disinfectant is being given to both hands at the same time.
- It grants turnstile access permission along with the disinfection processes being carried out.
- Hand rail barrier Ø38 mm
- Provides minimum contamination risk
- A 5-liter disinfectant can provide approximately 1000 passes.
- Dimensions 166x95 h:150 cm

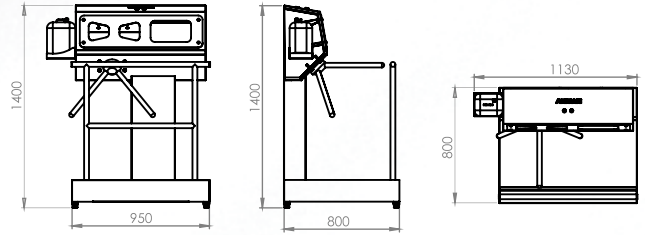


TR

- Sabunluk
- El yıkama evyesi
- Çift el dezenfektan bölmesi, dezenfekte havuzlu ayak paspası
- İki ele aynı anda dezenfektan verilmektedir.
- Dezenfekte işlemlerinin yapılmasıyla birlikte turnike geçiş izni vermektedir.
- Korkuluk bariyeri Ø38 mm
- Minimum kontaminasyon riski sağlar.
- 5 litrelik dezenfektan bidonu ile ortalama 1000 geçiş izni verir.
- Ölçüler 113x80 h:140 cm

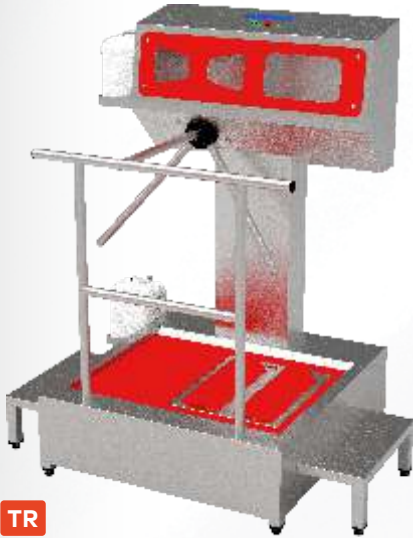
## ART22 EL YIKAMA EVYELİ HİJYEN BARIYERİ

### ART22 HYGIENE BARRIER WITH HAND WASHING SINK



EN

- Soap dispenser
- Hand washing sink
- Double hand disinfectant compartment, disinfected foot mat pool
- Disinfectant is being given to both hands at the same time.
- It grants turnstile access permission along with the disinfection processes being carried out.
- Hand rail barrier Ø38 mm
- Provides minimum contamination risk
- A 5-liter disinfectant can provide approximately 1000 passes.
- Dimensions 113x80 h:140 cm

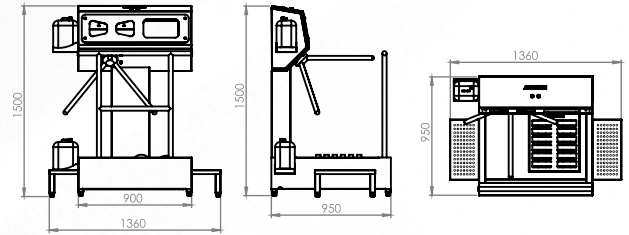


TR

- Sabunluk / el yıkama evyesi
- Ayakkabı tabanı fırçalama ünitesi ve nem alma paspası
- Fırçalar otomatik olarak devreye girer ve sökülüp takılması pratiktir.
- Fırçaların üzerine su ve dezenfektan karışımı dozajlanarak etkili bir fırçalama işlemi sağlanmıştır.
- Çift el dezenfektan bölmesi
- İki ele aynı anda dezenfektan verilmektedir.
- Dezenfekte işlemlerinin yapılmasıyla birlikte turnike geçiş izni vermektedir.
- Korkuluk bariyeri Ø38 mm
- Minimum kontaminasyon riski sağlar.
- 5 litrelik dezenfektan bidonu ile ortalama 1000 geçiş izni verir.
- Ölçüler 136x95 h:150 cm

## ART23 TABAN FIRÇALAMALI HİJYEN BARIYERİ

### ART23 HYGIENE BARRIER WITH SOLE BRUSH

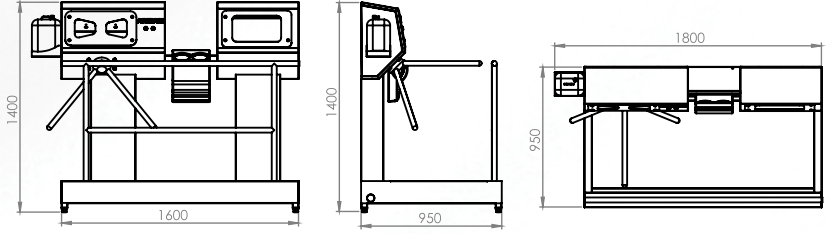


EN

- Soap dispenser / hand washing sink
- Shoe sole brushing unit and moisture absorbing mat
- The brushes activate automatically and are easy to remove and install.
- A mixture of water and disinfectant is dosed onto the brushes, ensuring an effective brushing process.
- Double hand disinfectant compartment
- Disinfectant is being given to both hands at the same time.
- It grants turnstile access permission along with the disinfection processes being carried out.
- Hand rail barrier Ø38 mm
- Provides minimum contamination risk
- A 5-liter disinfectant can provide approximately 1000 passes.
- Dimensions 136x95 h:150 cm



## ART24 JET EL KURUTMALI HİJYEN BARIYERİ ART24 HYGIENE BARRIER WITH JET HAND DRYER

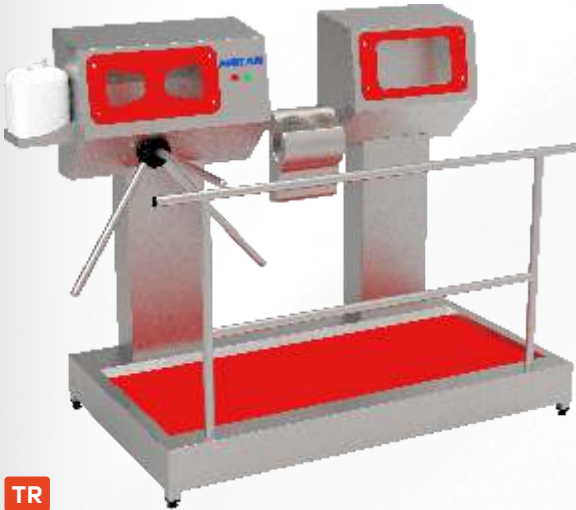


TR

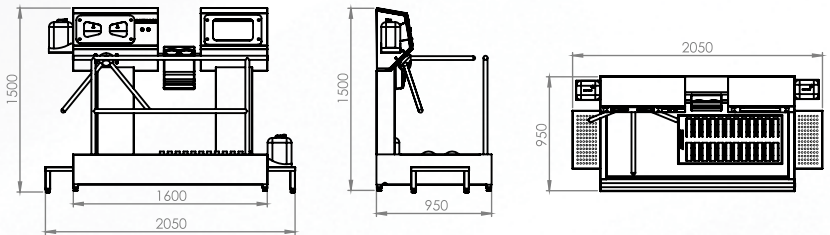
- Sabunluk
- El yıkama evyesi
- Jet el kurutma
- Ayakkabı tabanı fırçalama ünitesi ve nem alma paspası
- Fırçalar otomatik olarak devreye girer ve sökülüp takılması pratiktir.
- Fırçaların üzerine su ve dezenfektan karışımı dozajlanarak etkili bir fırçalama işlemi sağlanmış olur.
- Çift el dezenfektan bölmesi, dezenfekte havuzlu ayak paspası
- İki ele aynı anda dezenfektan verilmektedir.
- Dezenfekte işlemlerinin yapılmasıyla birlikte turnike geçiş izni vermektedir.
- Korkuluk bariyeri Ø38 mm
- Minimum kontaminasyon riski sağlar.
- 5 litrelik dezenfektan bidonu ile ortalama 1000 geçiş izni verir.
- Ölçüler 130x95 h:152 cm

EN

- Soap dispenser
- Hand washing sink
- Jet hand dryer
- Shoe sole brushing unit and moisture absorbing mat
- The brushes activate automatically and are easy to remove and install.
- A mixture of water and disinfectant is dosed onto the brushes, ensuring an effective brushing process.
- Double hand disinfectant compartment, disinfected foot mat pool
- Disinfectant is being given to both hands at the same time.
- It grants turnstile access permission along with the disinfection processes being carried out.
- Hand rail barrier Ø38 mm
- Provides minimum contamination risk
- A 5-liter disinfectant can provide approximately 1000 passes.
- Dimensions 130x95 h:152 cm



## ART25 EL YIKAMALI HİJYEN BARIYERİ ART25 HYGIENE BARRIER WITH HAND WASHING



TR

- Sabunluk / el yıkama evyesi
- Çift el dezenfektan bölmesi
- İki ele aynı anda dezenfektan verilmektedir.
- Dezenfekte işlemlerinin yapılmasıyla birlikte turnike geçiş izni vermektedir.
- Korkuluk bariyeri Ø38 mm
- Minimum kontaminasyon riski sağlar.
- 5 litrelik dezenfektan bidonu ile ortalama 1000 geçiş izni verir.
- Ölçüler 205x95 h:150 cm

EN

- Soap dispenser / hand washing sink
- Double hand disinfectant compartment
- Disinfectant is being given to both hands at the same time.
- It grants turnstile access permission along with the disinfection processes being carried out.
- Hand rail barrier Ø38 mm
- Provides minimum contamination risk
- A 5-liter disinfectant can provide approximately 1000 passes.
- Dimensions 205x95 h:150 cm

# FIRÇALI IZGARA SİSTEMİ

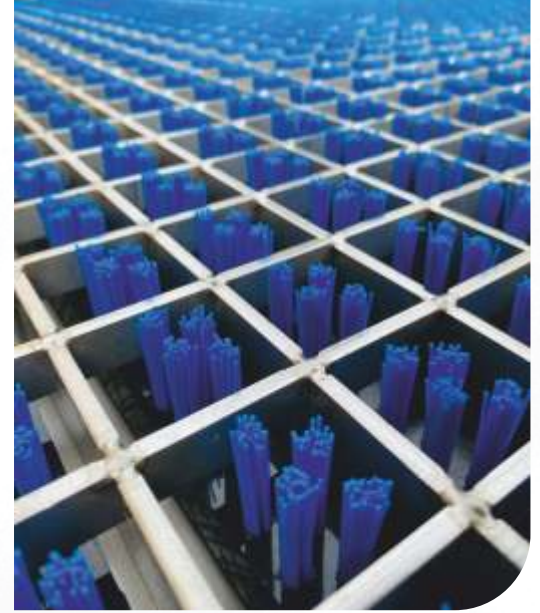
## Brush Grid System

Temiz alan geçiş noktalarında forklift, transpalet gibi tekerlekli araçların ve personel ayakkabı tabanının hijyenini sağlamak amacı ile fırçalı ızgara sistemi kullanılmaktadır.

Tekerlek ve ayakkabı tabanlarından dökülen partikül, toz veya kirler fırçalı ızgaranın altında bulunan tavada toplanmaktadır. Izgaralar tavadan kolay bir şekilde kaldırılarak tavada birikmiş olan partikül, toz ve kirler rahatlıkla temizlenebilmektedir.

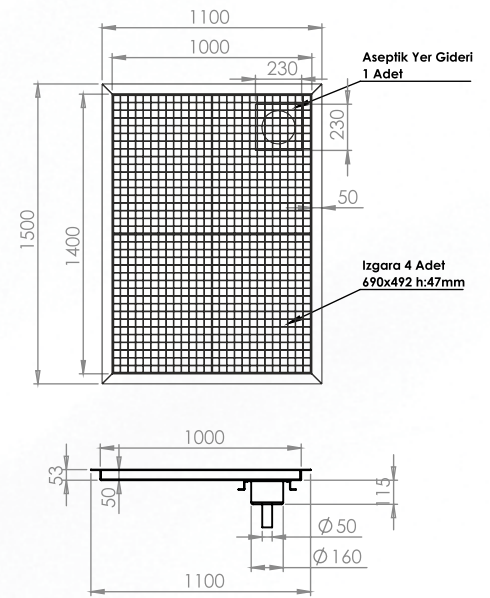
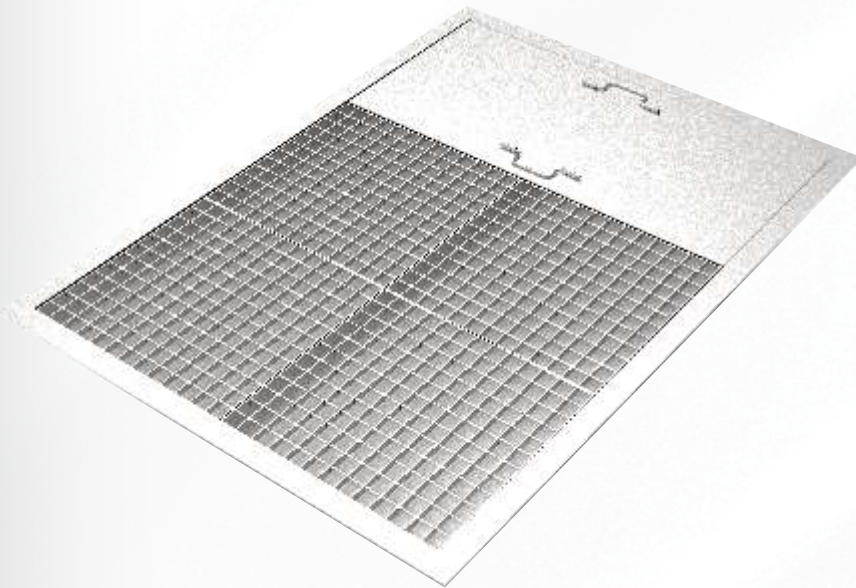
*A brush grill system is used at clean area transition points to ensure the hygiene of wheeled vehicles such as forklifts and pallets, as well as personnel shoe soles.*

*Particles, dust, or dirt spilled from wheels and shoe soles are collected in the tray located under the brush grill. The grills can be easily removed from the tray, allowing the accumulated particles, dust, and dirt in the tray to be cleaned easily."*



# YIKAMA HAVUZU

## Washing Pool



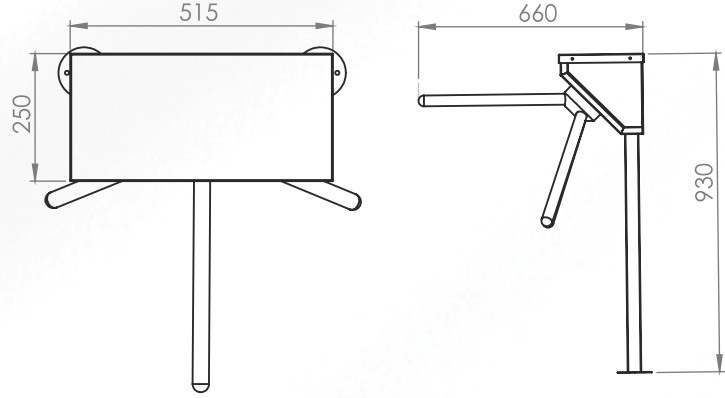
# TURNİKELER

Turnstiles

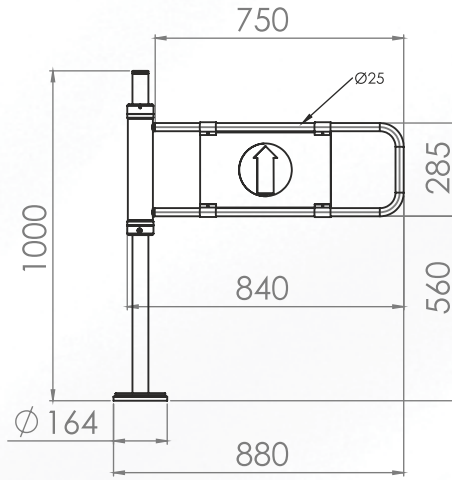


**ART60 - Çıkış Turnikesi**  
*ART60 - Exit Turnstile*

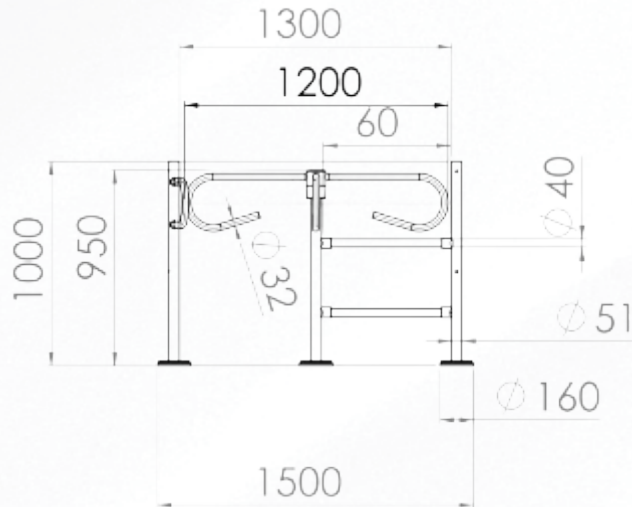
İsteğe Bağlı Olarak Turnike Kolları  
Ölçüleri Değişiklik Gösterebilir



**ART61 - Yaprak Turnike**  
*ART61 - Leaf Turnstile*



**ART62 - Kelebek Turnike**  
*ART62 - Butterfly Turnstile*

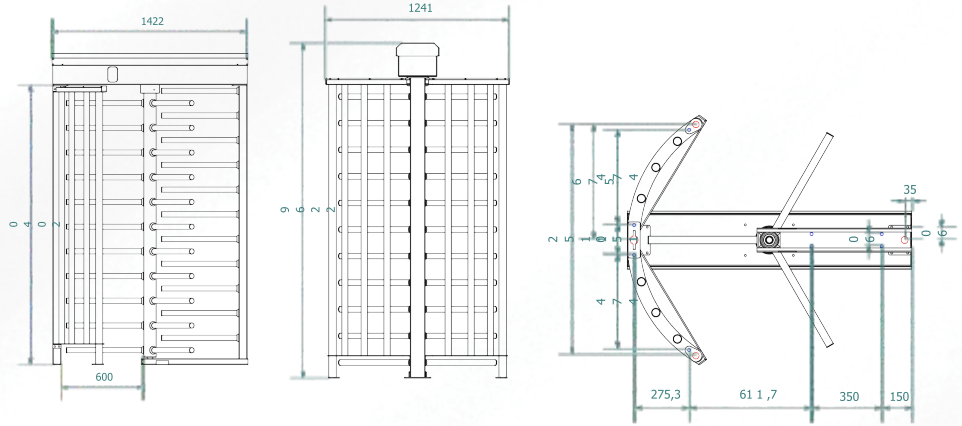


# TURNİKELER

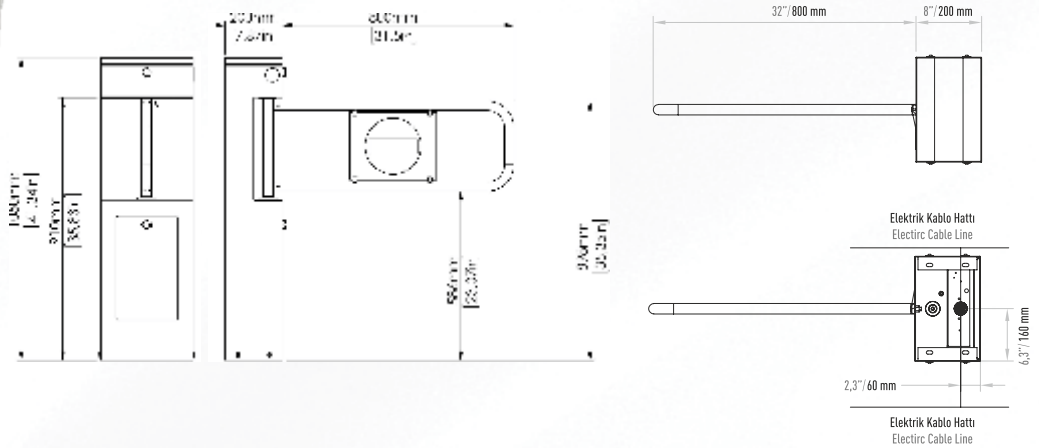
Turnstiles



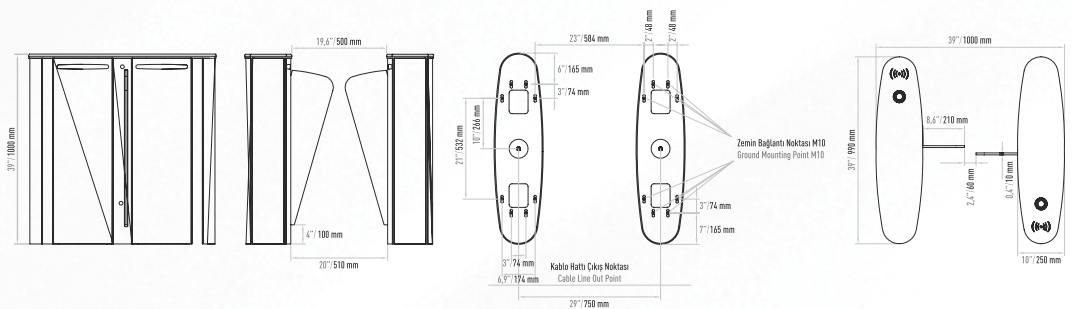
**ART63 - Boy Turnikese**  
ART63 - Height Turnstile



**ART64 - Vip Turnike**  
ART64 - Vip Turnstile



**ART65 - Optik Turnike**  
ART65 - Optic Turnstile

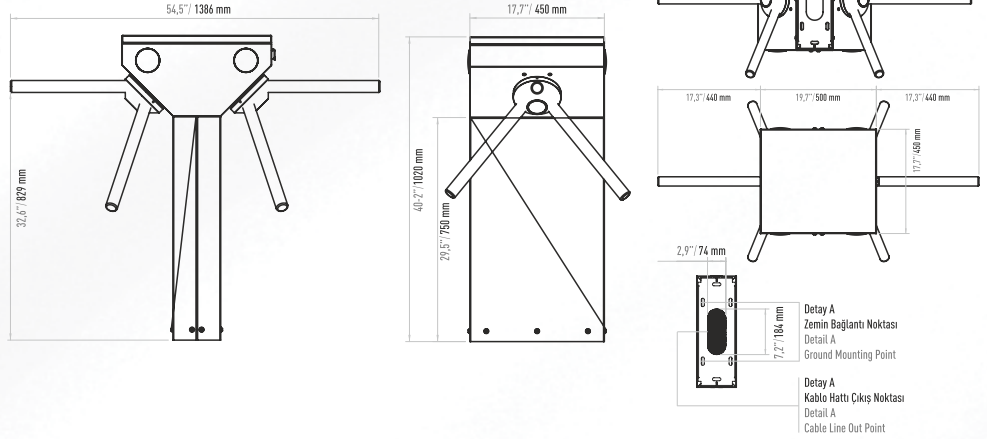


# TURNİKELER

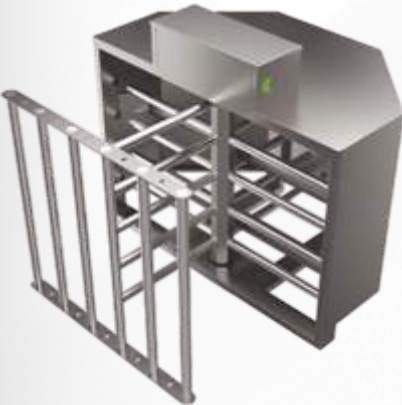
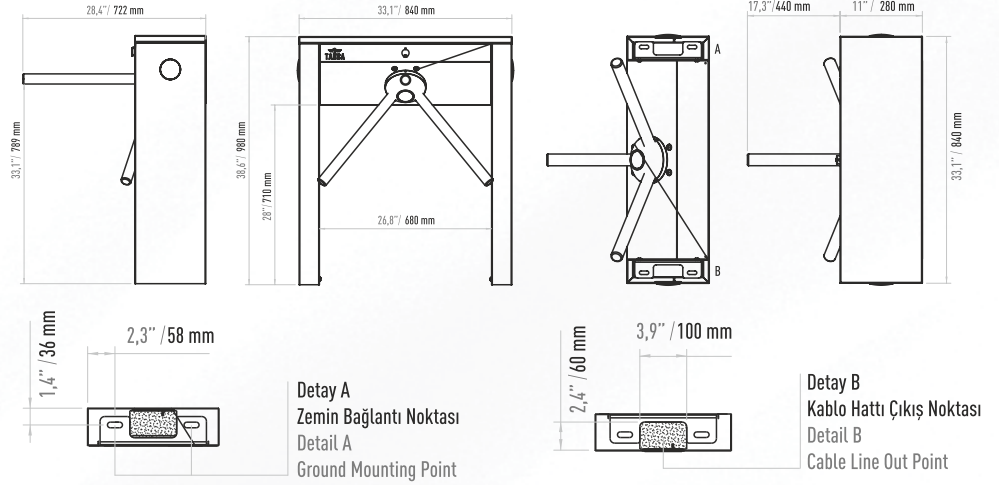
Turnstiles



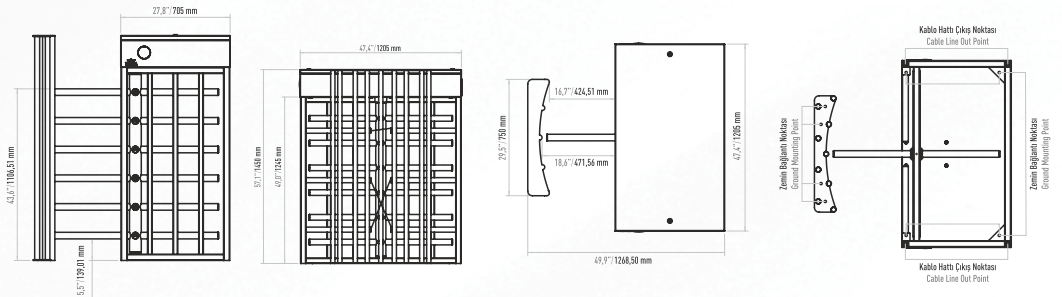
**ART66 - İkiz Turnike**  
**ART66 - Twin Turnstile**



**ART67 - Çift Ayaklı Turnike**  
**ART67 - Double Leg Turnstile**



**ART68 - Yarım Boy Turnikesi**  
**ART68 - Half Height Turnstile**



# EVYELER

Sinks



**ART34**

**Duvara Monte Sensörlü  
El Yıkama Evyesi**

*Wall-Mounted Sensor-Activated  
Hand Wash Sink*



**ART35**

**Diz Kumandalı Duvara  
Monte El Yıkama Evyesi**

*Knee Control Wall-Mounted  
Hand Washing Sink*



**ART37**

**Pedallı El Yıkama Evyesi**

*Foot Pedal Hand Wash Sink*



**ART38**

**Duvara Monte Kombine  
El Yıkama Evyesi**

*Wall-Mounted Combine  
Hand Washing Sink*



**ART30**

**Yere Monte Sensörlü  
El Yıkama Evyesi**

*Floor-Mounted Hang Washing  
Sink with Sensor*



**ART31**

**Yere Monte Çift Kişilik  
El Yıkama Evyesi**

*Floor-Mounted, Double,  
Sensor-Activated Hand  
Wash Sink*



**ART32**

**Özel Dizayn Tek Havuzlu  
Yıkama Evyesi**

*Special Design Single Pool  
Washing Sink*



**ART32-02**

**Özel Dizayn İki Havuzlu  
Yıkama Evyesi**

*Special Design Double  
Pool Washing Sink*



**ART32-03**

**Özel Dizayn Üç Havuzlu  
Yıkama Evyesi**

*Special Design Triple  
Pool Washing Sink*

**ARITAN**



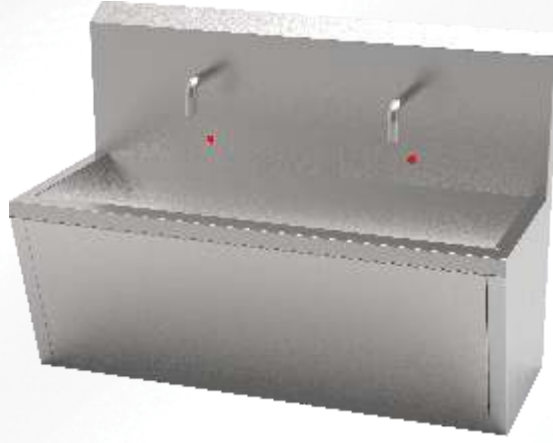
19

# EVYELER

Sinks



**ART33**  
Yere Monte Çift Kişilik Sensörlü  
El Yıkama Evyesi  
*Floor-Mounted Hang Washing Sink  
with Sensor For Two Employee*



**ART44**  
Duvara Monte İki Kişilik Sensörlü  
El Yıkama Evyesi  
*Wall-Mounted Double Sensor-Activated  
Hand Washing Sink*



**ART49-01**  
Dolaplı Çift Kişilik Evye  
*Double Sink with Locker*



**ART214**  
Dolaplı Sensörlü  
El Yıkama Evyesi  
*Floor-Mounted Hand  
Wash Sink with  
Cabinet and Sensor*



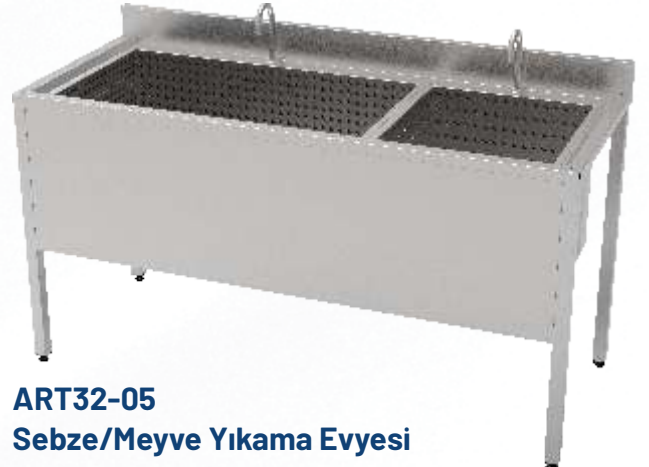
**ART38-03**  
Evye Seti  
*Hand Washing Sink Set*



**ART30-1**  
Mobil Evye  
*Mobile Hand Washing Sink*



**ART40-2A**  
Tezgahlı Evye  
*Countertop Sink*



**ART32-05**  
Sebze/Meyve Yıkama Evyesi  
*Vegetable / Fruit Washing Sink*

# EVYELER

Sinks



**ART40**  
Tezgahlı Çekmeceli Dolaplı Evye  
*Countertop Sink with Drawer and Locker*



**ART49-03**  
Dolaplı Evye  
*Sink with Locker*



**ART46**  
Pedallı 3 Kişilik El Yıkama Evyesi  
*Pedal Control Triple Hand Washing Sink*



**ART47**  
Ayaklı Sensörlü 3 Kişilik Evye  
*Triple Sink on Legs with Sensor*



**ART49-02**  
Özel Dizayn Malzeme Yıkama Evyesi  
*Special Design Material Washing Sink*

# EVYELER

Sinks



**ART40-10**  
**Kombi Evyeli Dolaplı Çalışma Masası**  
*Working Table With Combine Sink And Locker*



**ART40-9**  
**Kombi Evyeli Çalışma Masası**  
*Working Table with Combine Sink*



**ART49-02A**  
**Evyeli ve Dolaplı Tezgah**  
*Countertop Sink with Locker*

## EVYE EKİPMANLARI

Sink Equipment



**Sensörlü Batarya "1"**  
Battery With Sensor "1"



**Sensörlü Batarya "2"**  
Battery With Sensor "2"



**Sensörlü Batarya "3"**  
Battery With Sensor "3"



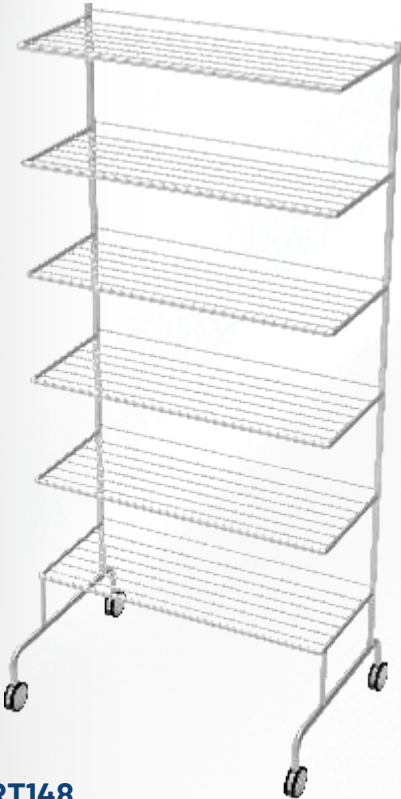
**Sıcak / Soğuk Su Pedalı**  
Hot / Cold Water Pedal



**Tekli Evye Pedalı**  
Sink Pedal

## BOT, PASPAS VE EKİPMAN YIKAMA

Boots, Mats and Equipment Washing



**ART148**  
Terlik Rafı  
Slipper Rack



**ART149**  
Manuel Bot Yıkama İstasyonu  
Manual Boot Washing Station



**ART150**  
Manuel Paspas Yıkama Evyesi  
Manual Mop Washing Sink

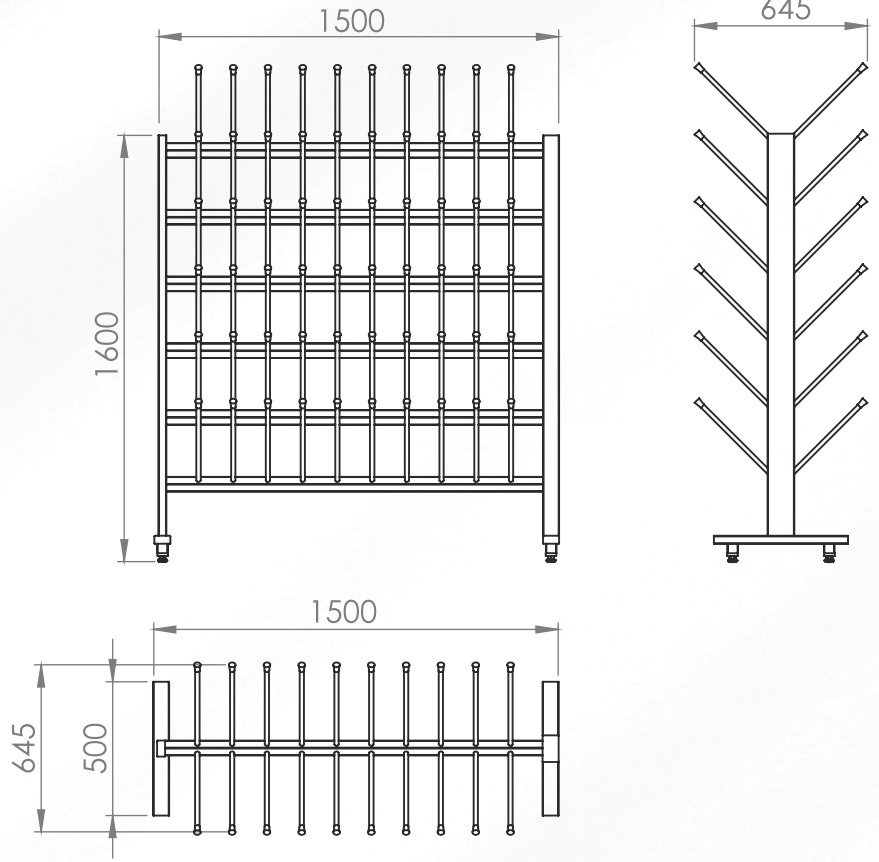
**ARITAN**



23

# BOT KURUTMA

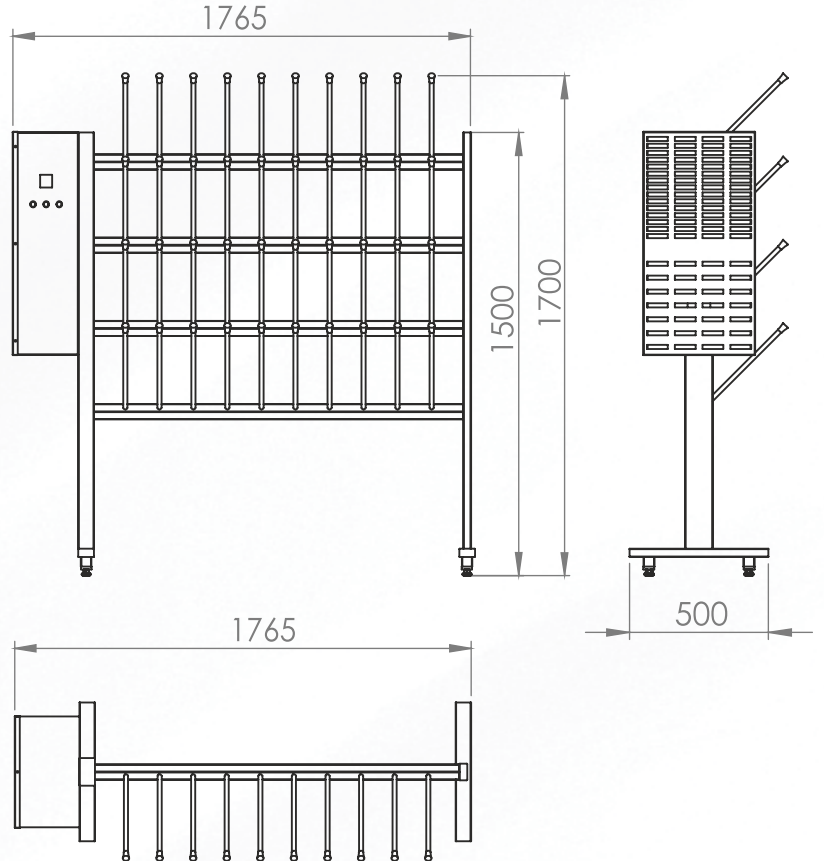
Boot Drying



ART71

Manuel Bot Kurutma Ünitesi

Manual Boot Drying Unit



ART72

Hava Üfleli Bot Kurutma Ünitesi

Air Blown Boot Drying Unit

# ET İŞLEME SEKTÖR EKİPMANLARI

Meat Processing Industry Equipment



**ART80**  
Bıçak Sterilizatörü  
*Knife Sanitizer*



**ART81**  
UV Bıçak Sterilizatörü  
*UV Knife Sanitizer*



**ART82 - 30 Bıçaklı Bıçak Sterilizatörü**  
*30 Knife Sanitizer*



**ART83**  
Döner Bıçağı Sterilizatörü  
*Doner Knife Sanitizer*



**ART234**  
Et Parçalama Masası  
*Meat Chopping Table*



**ART243**  
Et Taşıma Arabası  
*Meat Trolley*



**ART244**  
Et Asma Arabası  
*Meat Trolley*

**ARITAN**



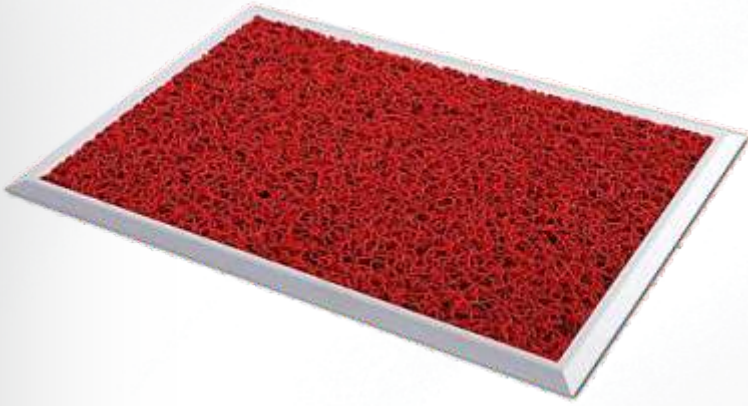
25



**ART456**  
**Hortum Askılığı**  
*Hose Hanger*



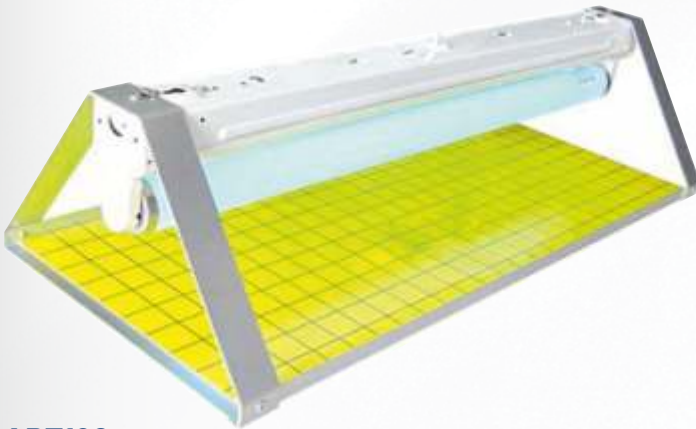
**ART79**  
**Elektronic Galoş Matik**  
*Electronic Overshoes Matic*



**ART92**  
**Hijyenik Paspas Tavası**  
*Hygienic Mop Pan*



**ART93**  
**Paslanmaz Korkuluk**  
*Stainless Railing*



**ART190**  
**Sinek Öldürücü**  
*Fly Killer*



**ART455**  
**Manuel Hortum Sarma**  
*Manual Hose Rewinding*

# SABUNLUKLAR VE DİSPENSERLER

Soap Dispensers and Dispensers



**ART122 - 400'lük Peçetelik**  
*400 Piece Napkin Holder*



**ART800**  
**Manuel Sabun Verici**  
*Manual Soap Dispenser*



**ART804 - Sensörlü**  
**Sabun Dispenseri**  
*Automatic Soap Dispenser*



**ART805 - Sensörlü**  
**Sabun Dispenseri**  
*Automatic Soap Dispenser*



**ART806 - Dirsek Kumandalı**  
**Dezenfektan Dispenseri**  
*Disinfectant Dispenser with Elbow Control*



**ART807 - Dirsek Kumandalı**  
**Dezenfektan Dispenseri**  
*Disinfectant Dispenser with Elbow Control*



**ART802**  
**Sensörlü Dezenfektan**  
**Dispenseri**  
*Disinfectant Dispenser*



**ART803**  
**Manuel Sabun Verici**  
*Manual Soap Dispenser*



**ART125**  
**Fotoselli Dezenfektan**  
**Verici Ayaklı**  
*Floor-Standing Sensor Activated Disinfectant Dispenser*



**ART127**  
**Ayaklı Fotoselli**  
**Dezenfektan Verici**  
*Sensor Disinfectant Dispenser on Stand*



**ART126**  
**Pedallı Dezenfektan**  
**Verici**  
*Disinfectant Dispenser with Pedal Control*

**ARITAN**



# EL KURUTMA VE PEÇETELİKLER

Hand Dryers and Napkin Holders



**ART130**  
Jet El Kurutma  
Jet Air Hand Dryer



**ART131**  
Jet El Kurutma  
Jet Air Hand Dryer



**ART132**  
Jet El Kurutma  
Jet Air Hand Dryer



**ART133**  
Jet El Kurutma  
Jet Air Hand Dryer



**ART135**  
Jet El Kurutma  
Jet Air Hand Dryer



**ART123**  
Fotoselli Kağıt  
Havlu Dispenseri  
Paper Towel Dispenser  
with Sensor



**ART113**  
WC Kağıt Dispenseri  
Toilet Paper Dispenser



**ART114**  
WC Kağıt Manuel  
Toilet Paper Dispenser



**ART112**  
Klozet Kapak Örtücüsü  
Toilet Seat Cover Dispenser



**ART124**  
Fotoselli Kombine  
Combine Paper Towel  
Dispenser with Sensor



**ART128**  
Manuel Kombine Kağıt  
Havlu Dispenseri  
Disinfectant Dispenser  
with Pedal Control

# ÇÖP KUTULARI

Waste Bin



**ART100 - Atık Kutusu**  
Waste Bin



**ART101 - Atık Kutusu**  
Waste Bin



**ART102 - Manuel Atık Kutusu**  
Manuel Waste Bin



**ART103 - Pedallı Atık Kutusu**  
Pedal Waste Bin



**ART107-01 - Poşet Asmalı Atık Kutusu**  
Waste Bin with Bag Holder



**ART104 - Sallanır Kapak Çöp Kovası**  
Swing Lid Waste Bin



**ART105 - Sensörlü Çöp Kovası**  
Sensor Waste Bin



**ART106 - Yarım Ay Atık Kutusu**  
Half-Moon Waste Bin



**ART107 - Poşet Asmalı Atık Kutusu**  
Waste Bin with Bag Holder



**ART108 - Küllüklü Çöp Kutusu**  
Waste Bin with Ashtray



**ART109 - Küllük**  
Ashtray



**ART110 - Küllüklü Atık Kutusu**  
Waste Bin with Ashtray



**ART111 - Geri Dönüşüm Seti**  
Quadruple Recycling Set



**ART111-01 - Geri Dönüşüm Seti**  
Triple Recycling Set

**ARITAN**



# YER GİDERLERİ

Floor Drains



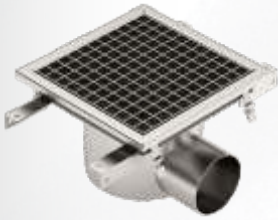
**ART600 - Yer Gideri**  
Floor Drain



**ART601 - Yer Gideri**  
Floor Drain



**ART602 - Yer Gideri**  
Floor Drain



**ART612 - Yer Gideri**  
Floor Drain



**ART604 - Yer Gideri**  
Floor Drain



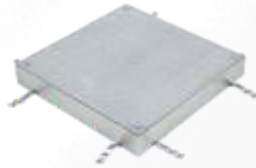
**ART605 - Yer Gideri**  
Floor Drain



**ART610 - Yer Gideri**  
Floor Drain



**ART620 - Yer Gideri**  
Floor Drain



**ART630 - Rögar Kapağı**  
Manhole Cove



**ART640 - Rögar Kapağı**  
Manhole Cove



**ART608 - Yağ Filtresi**  
Oil Filter



**ART660 - Yer Gideri**  
Floor Drain



**ART670 - Yer Gideri**  
Floor Drain

# HAVA DUŞU

Air Shower



## ART99 - Hava Duşu

ART99 - Air Shower

- Nozzullar : Ayarlanabilir açılı.
- Hava Hızı : 20/25 m/sn
- Ayarlanabilir Fan Çalışma Süresi (10/30 sn.)
- Ayarlanabilir iç kilit (interlock) süresi
- 13' dokunmatik PLC ekranı.
- Kapılar : Interlock kilitleme sistemli, Manuel 90 Derece Açılıp Kilitlenebilir kapılar
- İç Aydınlatma: Spotlar • Filtre Kirliliği Göstergesi : Magnelic Manometre
- Filtreler : G3 Kaset Filtre : Ortalama toz yakalama verimi %80 ≤ %90
- HEPA Filtre (H13 Klasmanı) : Minimum verimlilik 0,3 mikronda; (en düşük partikülde / DOP %99.997) (en çok nüfus eden partikülde / MPPS %99.9
- Filtreler : G3-h13 Kaset Filtre : Ortalama toz yakalama verimi %80 ≤ %90
- HEPA Filtre (H13 Klasmanı) : Minimum verimlilik 0,3 mikronda; Kabin Dışı Ebatlar : 1000mm / 1500mm / 2200mm (derinlik – genişlik – yükseklik)
- AISI 304 kalite

- Nozzles : Adjustable angle.
- Air Speed : 20/25 m/sec
- Adjustable Fan Operation Time (10/30 sec.)
- Adjustable interlock time
- 13' PLC touch screen.
- Doors : Interlock locking system, Manual 90 Degree Opening and Lockable doors.
- Interior Lighting: Spotlights - Filter Pollution Indicator : Magnelic Manometer
- Filters : G3 Cassette Filter : Average dust capture efficiency 80% ≤ 90%
- HEPA Filter (H13 Class) : Minimum efficiency at 0.3 microns; (lowest particle / DOP 99.997%) (most penetrating particle / MPPS %99.9
- Filters: G3-h13 cassette filter. average dust holding efficiency %80 ≤ %90
- Hepa filter H13 class min efficiency 0.3 micron.
- Air shower outlet dimensions: 1000mm/1500mm 2200mm (depth-width – height)
- AISI 304 ss.



ARITAN



31

# PERSONEL SOYUNMA DOLAPLARI

Staff Lockers



**ART278**  
Personel Emanet Dolabı  
Temporary Staff Locker



**ART275**  
Personel Terlik Dolabı  
Staff Slipper Locker



**ART276**  
Tek Kişilik Soyunma Dolabı  
Single-Person Staff Locker



**ART270**  
2 Kişilik Soyunma Dolabı  
Double-Person Staff Locker



**ART271**  
4 Kişilik Soyunma Dolabı  
Four-Person Staff Locker



**ART272**  
4 Kişilik Soyunma Dolabı  
Four-Person Staff Locker



**ART273**  
6 Kişilik Soyunma Dolabı  
Six-Person Staff Locker



**ART274**  
8 Kişilik Soyunma Dolabı  
Eight-Person Staff Locker



**ART260**  
3 Kişilik Soyunma Dolabı  
Three-Person Staff Locker

# MALZEME DOLAPLARI

Material Lockers



**ART209**  
Malzeme Dolabı  
Material Locker



**ART204**  
Sürgü Kapaklı Dolap  
Sliding Door Storage Locker



**ART206**  
Rafli malzeme dolabı  
Shelved Storage Locker



**ART266**  
Malzeme Dolabı  
Material Locker



**ART203**  
Çift Sürgü Kapaklı Malzeme Dolabı  
Double Sliding Door Storage Locker



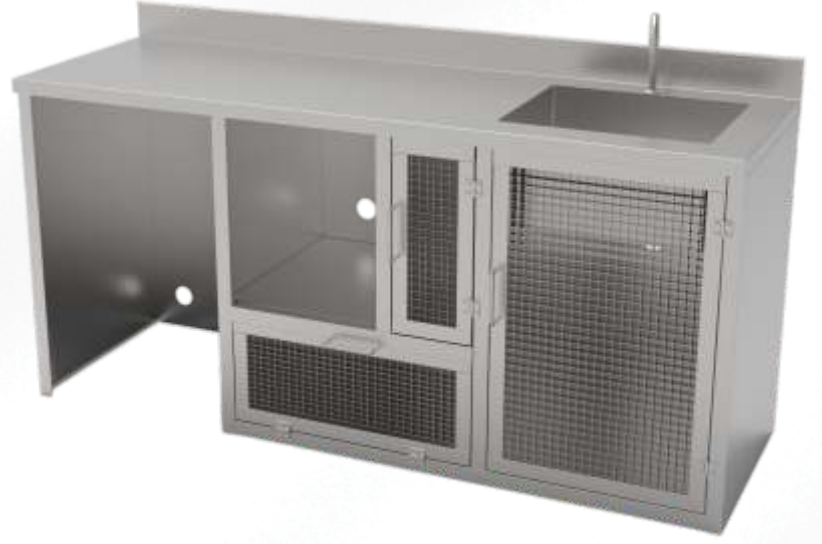
**ART277**  
Dosya Dolabı  
File Locker

## MALZEME DOLAPLARI

Material Lockers



**ART264**  
Hastane Dolabı  
Hospital Locker



**ART56**  
Pro Dolap  
Pro Locker

## BONE KUTULARI

Bone Boxes



**ART90**  
3+1 Bone Kutusu  
Bone Box



**ART90-02**  
Bone Kutulu Dolap  
Locker with Bone Box



**ART95**  
Devrilen Kapaklı Kutu  
Flip-Top Bone Box

## YAZI MASALARI

Writing Tables



**ART231**  
Yazı Masası  
Writing Table



**ART267**  
Çekmeceli Mobil Yazı  
Masası  
Mobile Writing Table with  
Drawers



**ART268**  
Dolaplı ve Çekmeceli  
Mobil Yazı Masası  
Mobile Writing Table with  
Cabinet and Drawers



**ART269**  
Çekmeceli Çalışma  
Masası  
Writing Table with Drawers

## ÇALIŞMA MASALARI

Working Tables



**ART265**  
Dolaplı Mobil  
Çalışma Masası  
Mobile Work Table  
with Locker



**ART211**  
Dolaplı Çekmeceli  
Çalışma Masası  
Work Table with Locker  
and Drawers



**ART209-03**  
Dolaplı Çekmeceli  
Çalışma Masası  
Work Table with Locker  
and Drawers



**ART209-02**  
Dolaplı Çekmeceli  
Çalışma Masası  
Work Table with Locker  
and Drawers

# ÇALIŞMA TEZGAHLARI

Working Benches



**ART233**  
Taban Rafli Çalışma Tezgahı  
Working Bench with Base Shelf



**ART230**  
Çalışma Tezgahı  
Working Bench



**ART45**  
Mobil Çalışma Tezgahı  
Mobile Working Bench



**ART235**  
İki Rafli Çalışma Tezgahı  
Working Bench with Two Shelves



**ART232**  
Çekmeceli Çalışma Tezgahı  
Working Bench with Drawers



**ART238**  
İki Çekmeceli Çalışma Tezgahı  
Working Bench with Two Drawers



**ART43**  
Çekmeceli Ve Dolaplı Çalışma Tezgahı  
Working Bench with Drawer and Locker



**ART236**  
Dolaplı Çalışma Tezgahı  
Working Bench with Locker

# TERAZİ MASALARI

Weighing Tables



**ART52-01**  
Terazi Masası  
Weighing Table



**ART52-03**  
İki Bölmeli Terazi Masası  
Two-Compartment Weighing Table



**ART52**  
Raflı ve İki Bölmeli Terazi Masası  
Two-Compartment Weighing Table with Shelf



**ART53**  
Dolaplı Terazi Masası  
Locker Weighing Table



**ART51**  
Çekmeceli ve Dolaplı Terazi Masası  
Weighing Table with Drawer and Locker

# RAFLAR

Shelves



**ART237**  
**Duvara Monte Raf**  
*Wall-Mounted Shelf*



**ART239-03**  
**Paslanmaz Çelik Tel Raf**  
*SS Wire Shelf*



**ART239-10**  
**Yükseklik Ayarlı Malzeme Rafı**  
*Height-Adjustable Material Shelf*



**ART239-06**  
**Perfore Delikli Raf**  
*Perforated Shelf*



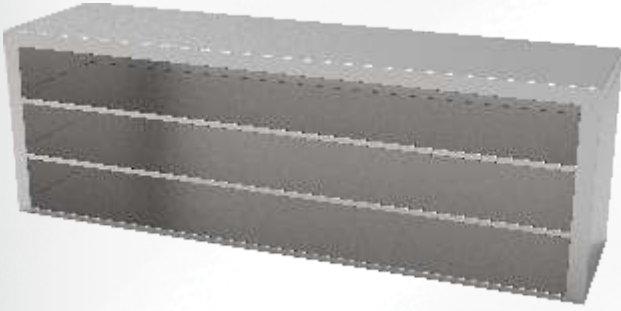
**ART239-06**  
**Malzeme İstif Rafı**  
*Material Stacking Shelf*



**ART239-08**  
**Korkuluklu / Zincirli Malzeme Rafı**  
*Railing / Chain Material Shelf*

# ATLAMA BANKOLARI

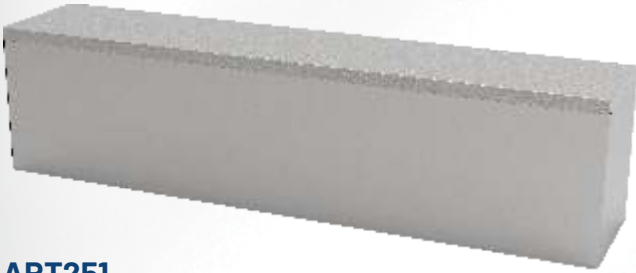
Cross Over Benches



**ART250**  
**Raflı Atlama Bankosu**  
*Cross Over Bench with Shelf*



**ART250-03**  
**Raflı Atlama Bankosu**  
*Cross Over Bench with Shelf*



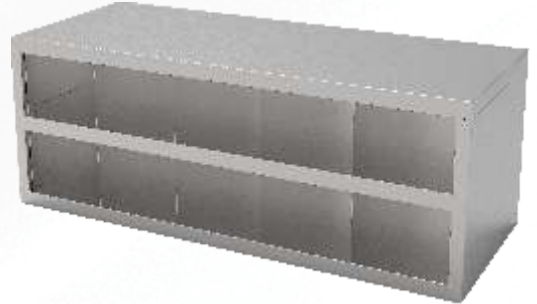
**ART251**  
**Atlama Bankosu**  
*Cross Over Bench*



**ART252**  
**Atlama Bankosu**  
*Cross Over Bench*



**ART253**  
**Dolaplı Atlama Bankosu**  
*Cross Over Bench with Locker*



**ART252-01**  
**Raflı Atlama Bankosu**  
*Cross Over Bench with Shoe Compartments*



**ART253-01**  
**Raflı Atlama Bankosu**  
*Cross Over Bench with Shelf*

# TAŞIMA ARABALARI

Transport Trolleys



**ART700**  
Taşıma Arabası  
Transport Trolley



**ART701**  
Taşıma Arabası  
Transport Trolley



**ART703**  
Taşıma Arabası  
Transport Trolley



**ART702**  
Varil Taşıma Arabası  
Drum Transport Trolley



**ART702**  
Varil Taşıma Arabası  
Drum Transport Trolley



**ART703-01**  
Taşıma Arabası  
Transport Trolley



**ART243**  
Taşıma Arabası  
Transport Trolley



**ART705**  
Torba Taşıma Arabası  
Sack Holder



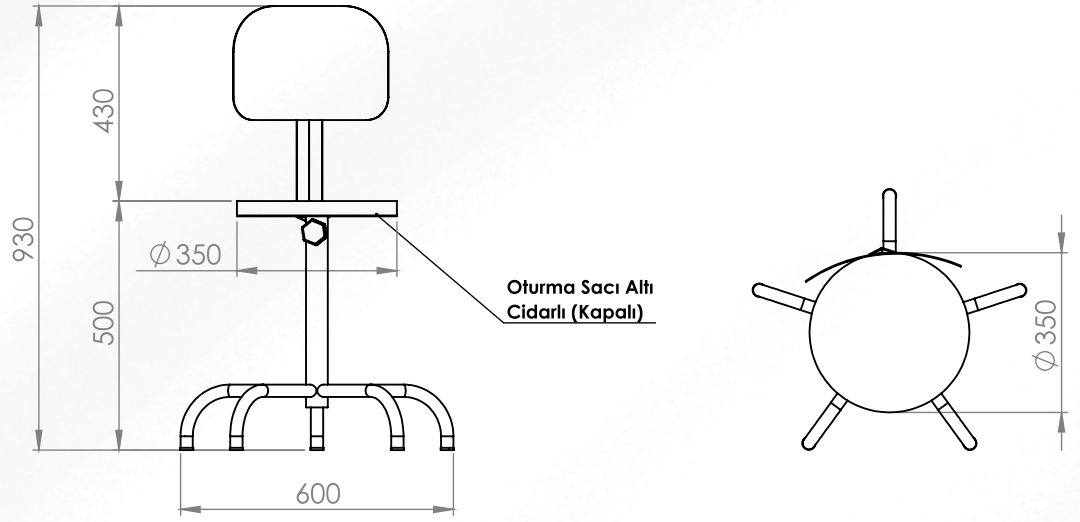
**ART704**  
Rafli Taşıma Arabası  
Trolley with Shelf

# SANDALYELER VE TABURELER

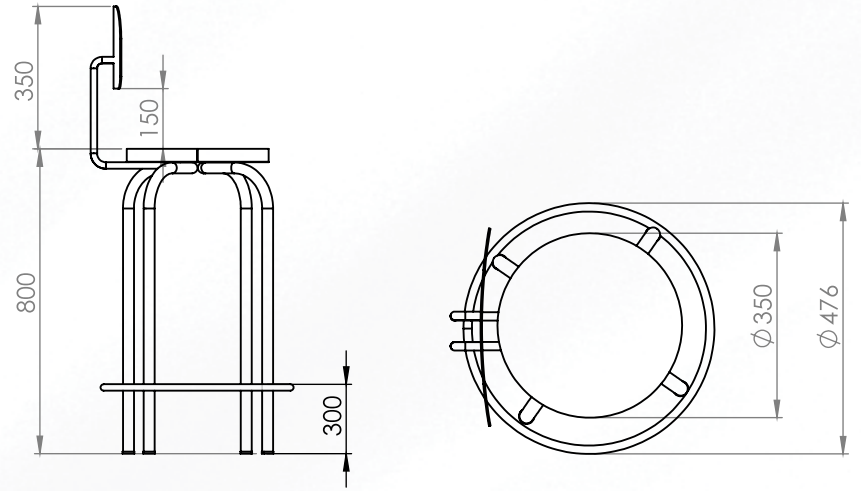
Chairs and Stools



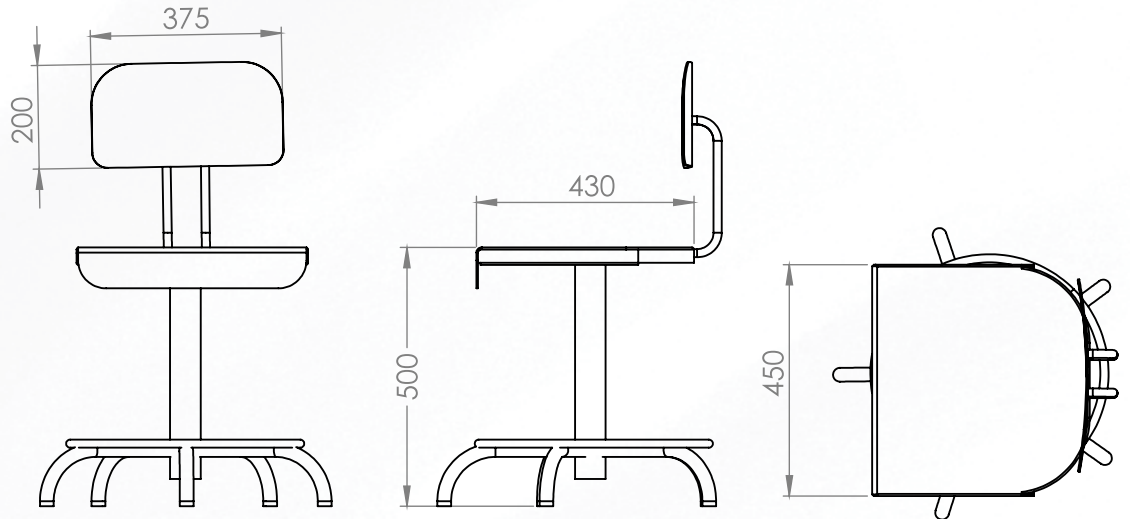
**ART500 - Sandalye Chair**



**ART506 - Sandalye Chair**

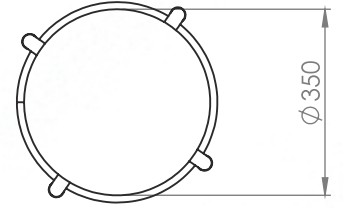
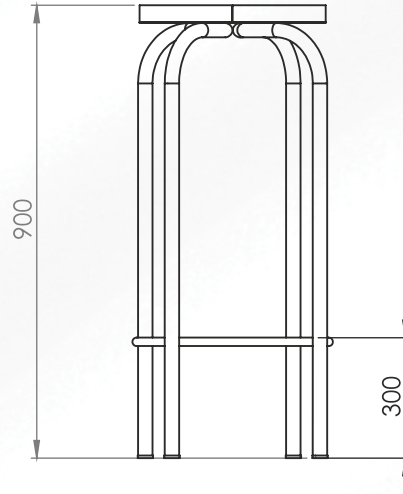


**ART508 - Sandalye Chair**

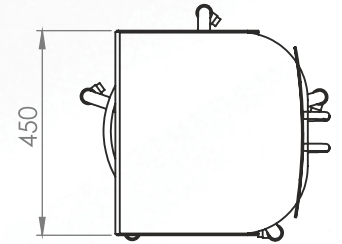
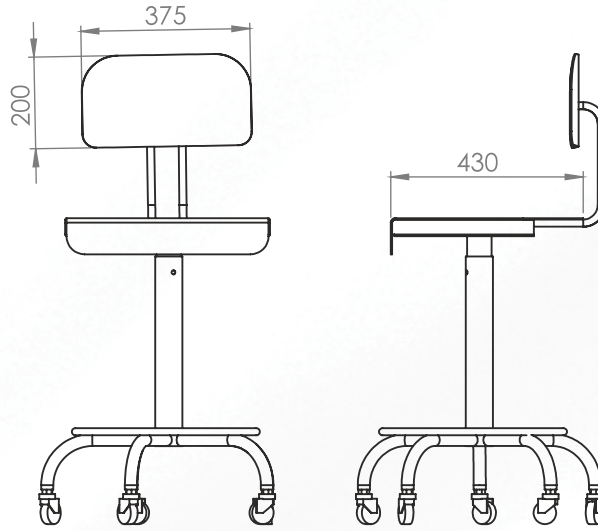


# SANDALYELER VE TABURELER

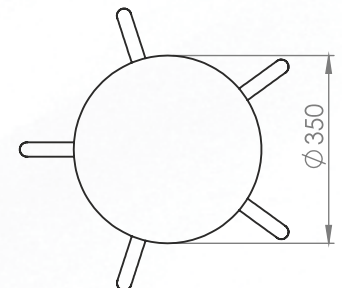
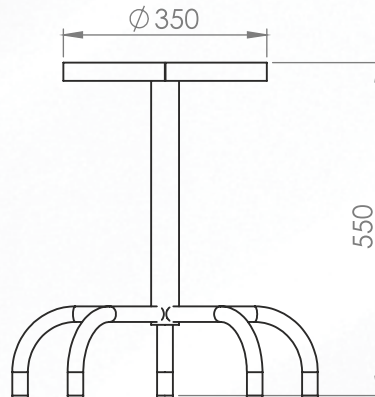
Chairs and Stools



**ART501 - Tabure**  
Stool



**ART507 - Sandalye**  
Chair



**ART509 - Tabure**  
Stool

# PLATFORM VE MOBİL MERDİVEN

Platform and Stair



**ART254 - Paslanmaz Merdiven**  
Stainless Steel Stair



**ART254-01 - Paslanmaz Platform**  
Stainless Steel Platform

# YER BARIYERLERİ

Floor Barriers



**ART281 - Köşe Yer Bariyeri**  
Corner Floor Barrier



**ART280 - Yer Bariyeri**  
Floor Barrier

# HASTANE EKİPMANLARI

Stainless Steel Hospital Equipments



**ART255**  
Alet ve Ecza Dolabı  
Tool and Pharmacy Locker



**ART256**  
Ameliyathane Dolabı  
Operation Room Locker



**ART257**  
Kep, Bone ve Maske Dolabı  
Cap, Bone and Mask Locker



**ART258**  
Ekipman Taşıma Masası  
Equipment Transport Trolley



**ART259**  
Tek Kişilik Doktor El Yıkama Ünitesi  
Single Person Doctor Hand Washing Unit



**ART260**  
Mayo Masa, Hidrolik ve Mekanik  
Table, Hydraulic and Mechanic



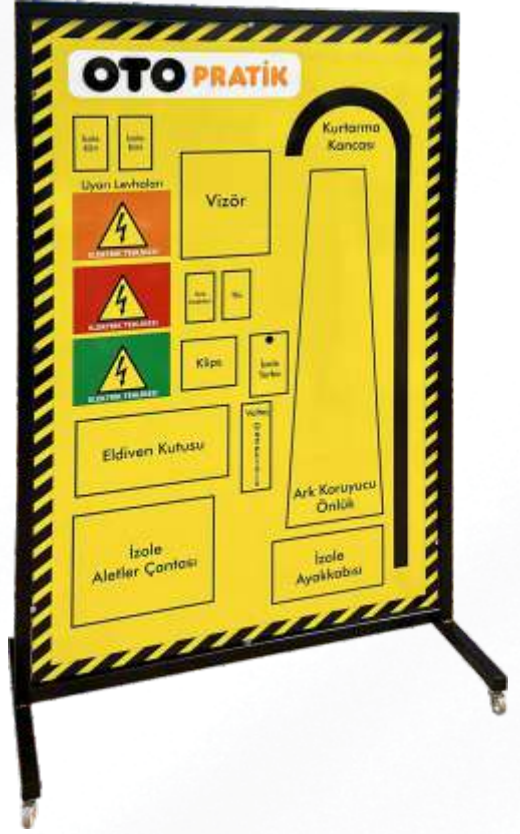
**ART261**  
Doktor El Yıkama Ünitesi  
Doctor Hand Washing Unit

# GÖLGE PANO TEMİZLİK İSTASYONU

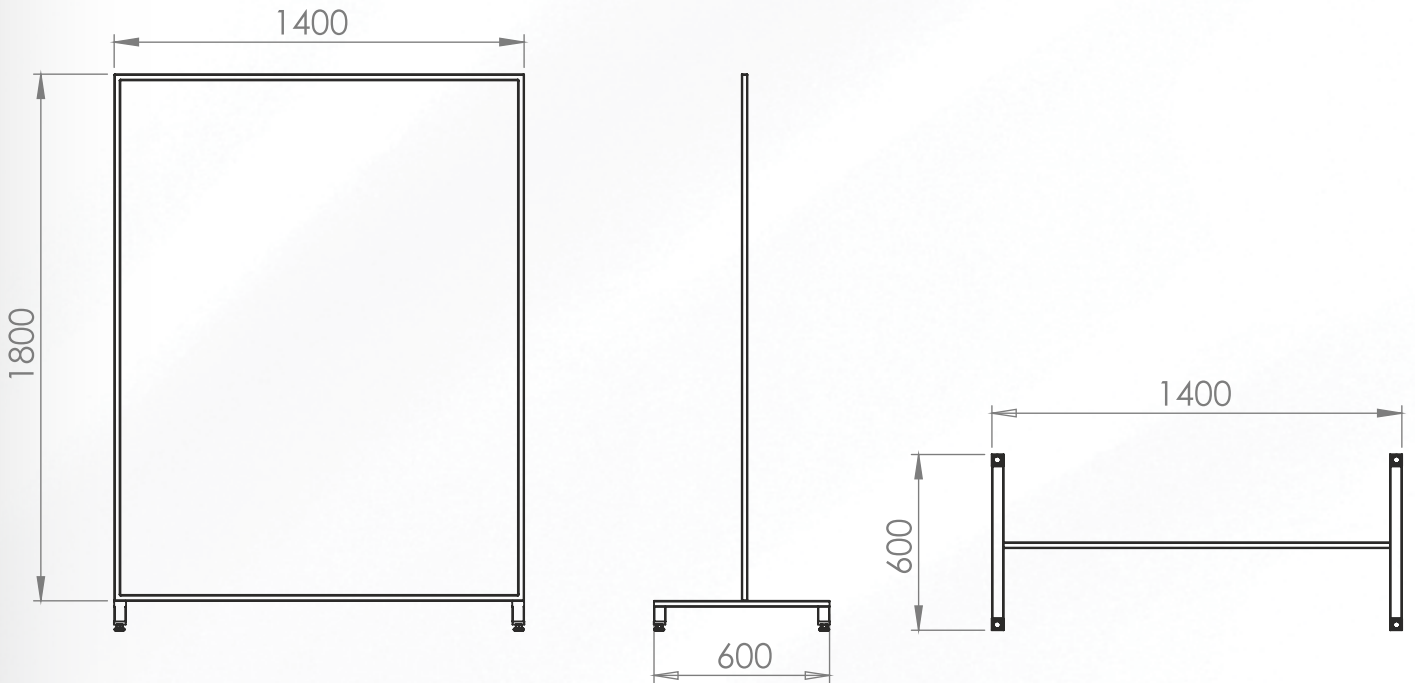
Shadow Board



**ART146**  
Gölge Pano  
Shadow Board



**ART147**  
Gölge Pano  
Shadow Board



# SAHA MONTAJ İŞLERİ

Field Installation Works

## HİJYEN MONTAJ

Hygiene Installation



# SAHA MONTAJ İŞLERİ

Field Installation Works

## İLAÇ SEKTÖRÜ PROJELERİ

Pharmaceutical Industry Projects



# BOYALI EKİPMANLAR

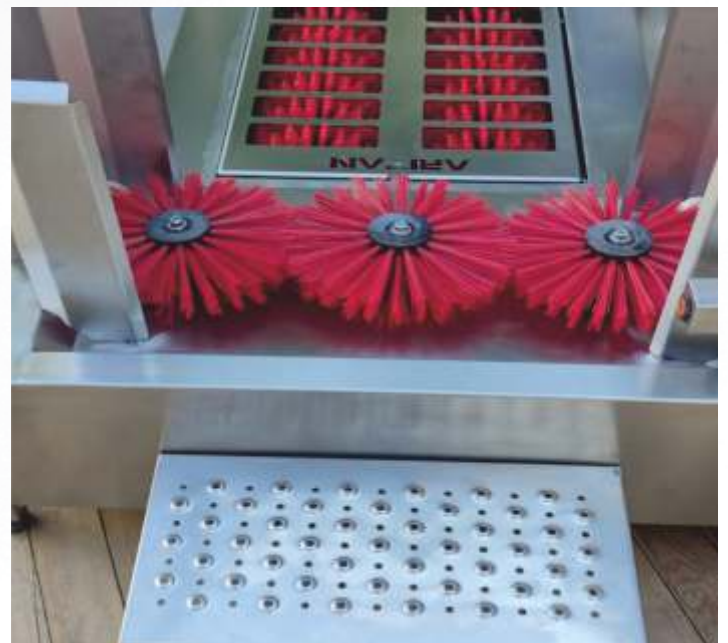
*Painted Equipment*



# HİJYEN PROJE ÜRÜNLERİ

Hygiene and Project Products

























**ARITAN**  
INDUSTRIAL EQUIPMENT

ARITAN ENDÜSTRİYEL HİJYEN EKİPMANLARI

Ramazanođlu Mah. Eren Sk.  
No:13 Pendik/İSTANBUL

info@aritan.com.tr

**0 216 627 07 70**  
www.aritan.com.tr

